

OPEL Combo



Wir leben Autos.



Opel FlexCare Удължена Гаранция 2+3 години

За вас и вашето спокойствие на пътя, Opel осигурява удължена гаранция с паневропейско покритие „Премиум“ за допълнителни 3 години или до 150 000 км, което настъпи първо. Получавате и 5 години безплатна пътна помощ от Opel.

5г. | Opel FLEXCARE
(2+3) години
паневропейска
гаранция

бензин	Combo		Van L1H1	Van L1H1	Van L2H1	Van L2H2	Van L1H2	Van L1H2
	ДВИГАТЕЛИ	Предавател	Стандартна товароносни мост	Повишена товароносни мост	Повишена товароносни мост	Повишена товароносни мост	Стандартна товароносни мост	Повишена товароносни мост
	1.4 TWINPORT ECOTEC® 70 кВт / 95 к.с.	5-степенна механична	24 775	25 245	26 355	-	26 655	27 125
	1.4 TWINPORT ECOTEC® Start/Stop 70 кВт / 95 к.с.	5-степенна механична	25 340	25 810	26 920	-	27 220	27 690
	1.4 Turbo ECOTEC® 88 кВт / 120 к.с.	6-степенна механична	-	29 550	30 660	-	-	31 430
	1.4 CNG Turbo ECOTEC® 88 кВт / 120 к.с.	6-степенна механична	-	33 240	34 815	-	-	35 120

дизел	Combo		Van L1H1	Van L1H1	Van L2H1	Van L2H2	Van L1H2	Van L1H2
	ДВИГАТЕЛИ	Предавател	Стандартна товароносни мост	Повишена товароносни мост	Повишена товароносни мост	Повишена товароносни мост	Стандартна товароносни мост	Повишена товароносни мост
	1.3 CDTI ECOTEC® 66 кВт / 90 к.с.	5-степенна механична	27 940	28 410	29 515	-	-	-
	1.3 CDTI ECOTEC® Start/Stop 66 кВт / 90 к.с.	5-степенна механична	28 505	28 975	30 080	-	-	-
	1.6 CDTI ECOTEC® Start/Stop 66 кВт / 90 к.с.	5-степенна Easytronic	32 790	33 260	34 365	-	34 670	35 140
	1.6 CDTI ECOTEC® 77 кВт / 105 к.с.	6-степенна механична	30 195	30 665	31 770	33 835	32 075	32 545
	1.6 CDTI ECOTEC® Start/Stop 77 кВт / 105 к.с.	6-степенна механична	30 760	31 230	32 335	34 400	32 640	33 110
	2.0 CDTI ECOTEC® 99 кВт / 135 к.с.	6-степенна механична	32 225	32 695	33 800	35 870	34 105	34 575

бензин	Combo		Combi L1H1	Combi L1H1	Combi L2H1	Combi L2H2
	ДВИГАТЕЛИ	Предавателна кутия	Стандартна товароносни мост	Повишена товароносни мост	Повишена товароносни мост	Повишена товароносни мост
	1.4 TWINPORT ECOTEC® 70 кВт / 95 к.с.	5-степенна механична	27 485	27 485	28 615	-
	1.4 TWINPORT ECOTEC® Start/Stop 70 кВт / 95 к.с.	5-степенна механична	28 050	28 050	29 175	-
	1.4 Turbo ECOTEC® 88 кВт / 120 к.с.	6-степенна механична	-	31 785	32 915	-

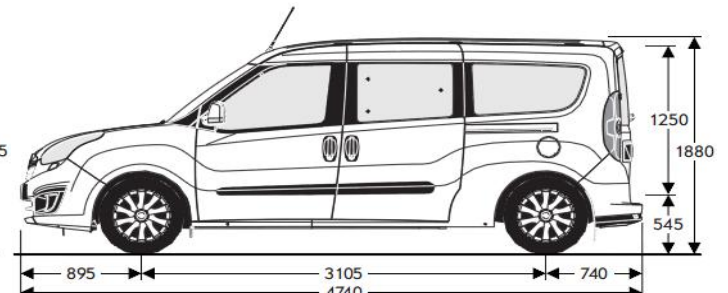
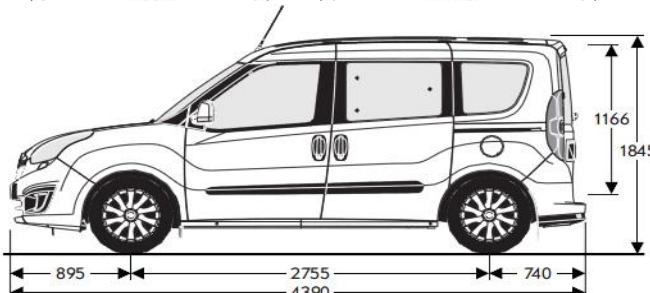
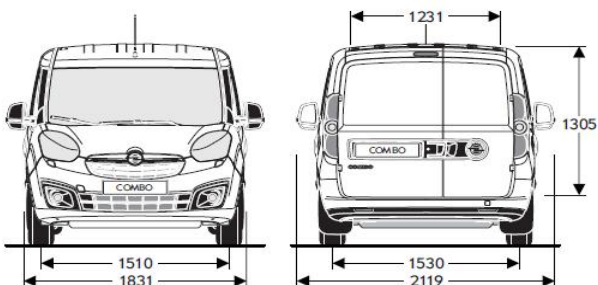
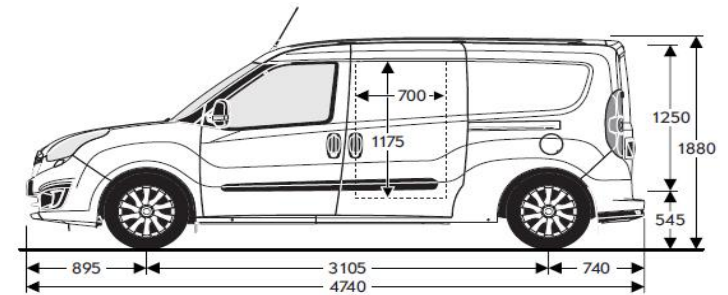
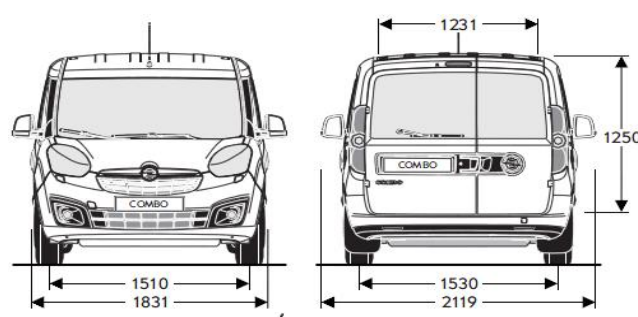
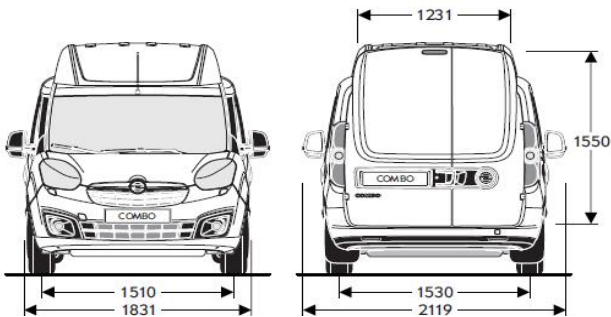
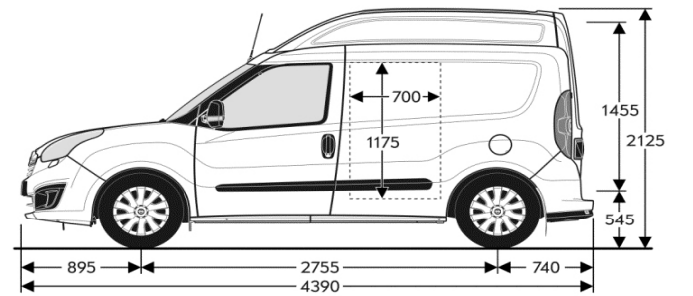
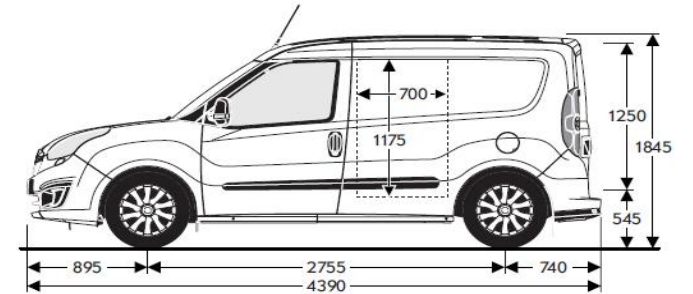
дизел	Combo		Combi L1H1	Combi L1H1	Combi L2H1	Combi L2H2
	ДВИГАТЕЛИ	Предавателна кутия	Стандартна товароносни мост	Повишена товароносни мост	Повишена товароносни мост	Повишена товароносни мост
	1.3 CDTI ECOTEC® 66 кВт / 90 к.с.	5-степенна механична	30 865	30 865	31 995	-
	1.3 CDTI ECOTEC® Start/Stop 66 кВт / 90 к.с.	5-степенна механична	31 430	31 430	32 560	-
	1.6 CDTI ECOTEC® Start/Stop 66 кВт / 90 к.с.	5-степенна Easytronic	35 475	35 475	36 605	-
	1.6 CDTI ECOTEC® 77 кВт / 105 к.с.	6-степенна механична	33 125	33 125	34 255	-
	1.6 CDTI ECOTEC® Start/Stop 77 кВт / 105 к.с.	6-степенна механична	33 685	33 685	34 815	-
	2.0 CDTI ECOTEC® 99 кВт / 135 к.с.	6-степенна механична	35 190	35 190	36 320	38 390

Посочените версии Combi са с 4+1 места и се предлагат с хомологация N1, която дава възможност за възстановяване на данъчния кредит.

Стандартни пакети		Van	Combi
Blue&me			
Управление на радиото от волана, високоговорителя, USB, MP3 CD радио с AUX-in буска, изнесен дисплей и управление от волана, Радио CD50 с мултимедийен четец	W51	1 320	1 320
Пакет Convenience			
Място за документи на таблото, Плоски тасове, Плъзгача се дясна врата без прозорец, *Горна лавица „Сарисине“, Постелка за твърди товари в товарното отделение, Регулируема по височина седалка за шофьора с подлакътник и опора в кръста, Акустична облицовка на преградата, Седалка за пътника с регулируема облегалка, 2-функционален бутон	ZL3	1 135	-
Местен пакет (4)			
Климатик, Аудиосистема CD-плейър без и MP3, Предни фарове за мъгла	LPJQ	1 880	1 880
Екстериор		Van	Combi
бяло Polar	5PU	0	0
Боя металик	9M2	880	880
Надлъжни греди на покрива	E2R	275	275
Чистачки на фаровете		235	235
(Предлага се само с: Предни брони в цвета на купето)	CE3		
Система за нивелиране на фаровете, ръчно	TR6	S	S
Предни фарове за мъгла	T3U	360	360
Парк пилот	UD7	390	390
Подгряващи се електрически огледала, с ръчно сгъване	DL8	390	390
Странични огледала с корпуси в цвета на купето	DP6	490	490
Двукрила задна врата, без стъкла, 180°	J1W	S	-
Задна врата, остъклена	J1U	0	S
Двукрила задна врата, остъклена, 180°	J1X	255	255
Черни странични предпазни ланси	B87	S	S
Предни брони в цвета на купето	VT4	235	235
Метален панел без прозорец, дясна страна	BTB	S	-
Плъзгача се дясна врата с неподвижен прозорец	BSA	880	-
Плъзгача се врата с неподвижен прозорец, лява	BSB	880	-
Плъзгача се дясна врата без прозорец	BSJ	645	-
Частично остъклен отсрани ван/полуостъклена страна RH, фиксирана	BTB	880	-
Панел на каросерията с неподвижен прозорец, лява страна	BTE	115	-
Плъзгача се врата без прозорец, лява	BSK	645	-
1ва плъзгача се странична врата/задна плъзгача се врата механичен прозорец отдясно	BWY	-	S
1ва плъзгача се странична врата/задна плъзгача се странична врата електрически прозорец отдясно	BWZ	-	645
Противопрахов пакет	VD5	50	50
Потъмнено задно стъкло	AC5	-	295
Пълно остъкляване	A10	-	S
Интериор		Van	Combi
Vinyl black		100	-
(Не се предлага с: Чекмедже за съхранение под седалката на пътника до водача)	TAIB		
черен Cube black	TAIC	100	100
Електрически предни прозорци	A32	S	S
Стандартен волан	NK5	S	S
Облицован с кожа волан	NP5	470	470
Заклучваща се жабка	A99	95	95
Покривало за багажа	D42	-	135
Сервоусилвател на волана	NNM	S	S
Кормилна колона - наклонява се, телескопична	N37	S	S
Удължаващо се покривало на багажното отделение	RYJ	-	S
PND електро предиспозиция на таблото		95	95
(Предлага се само с: USB)	RY3		
Заклучваща се капачка на резервоара	RZ4	S	S
Тахограф	TF1	S	S
Датчик за външна температура	UGM	80	80
*Горна лавица „Сарисине“	VVM	80	S
60-40 делима задна седалка, сгъване на облегалката и обръщане на цялата седалка	A1B	-	S
Облегалка за глава на предната седалка, подвижна (2-посочна)	AJF	100	100
Подглавници на задните седалки	AQY	-	S
Седалка за пътник със сгъваща се облегалка до получаване на маса	AWE	-	330
Отопляеми предни седалки		310	310
(Предлага се само с: Регулируема по височина седалка за шофьора с подлакътник и опора в кръста)	C37		
Отопляема седалка до шофьора	C38	310	-
Регулируема по височина седалка за шофьора с подлакътник и опора в кръста	DCW	195	195
Седалка за пътника с регулируема облегалка	DCX	115	S
Шофьорска седалка с регулируема облегалка	DCY	135	S
Отоплителна система HVAC	C41	S	S
Климатик	C60	1 660	1 660
Климатроник	C68	2 150	2 150
Огледала с ръчно управление	DBI	S	S

Интериор		Van	Combi
Пакет за пушачи (запалка и пепелник)	DT4	60	60
Инсталация на система против кражба	TJD	155	155
Круиз контрол	K34	390	390
12-волтов изход на таблото	S6F	S	S
Чекмедже за съхранение под седалката на пътника до водача	BA8	75	-
Устойчива седалка на пътника	DCZ	S	-
Сгъваема облегалка на седалката до водача	D6K	115	-
Тониран заден люк на покрива (Предлага се само с: Подвижно допълнително осветление)	AD3	1 075	-
Напречни греди в товарното отделение	S0W	475	-
Място за документи на таблото	VD0	75	-
Постелка за твърди товари в товарното отделение	VT9	95	-
Предпазна стълба зад шофьора	AX0	110	-
Стоманена преграда за цялата височина без прозорец	AX6	S	-
Преградна стоманена стена догоре с прозорец	AX9	205	-
Отделяща кабината на шофьора преграда	AYU	235	-
Преграда N1 Combi	A8P	-	190
Акустична облицовка на преградата	5PA	100	-
Подвижно допълнително осветление	VVV	95	-
Метални панели в цвета на купето на мястото на страничните прозорци	AA5	S	-
Допълнителен отоплител РТС	C32	255	255
Powered alternator	KX3	235	235
Фиксирана пътническа седалка 2 (и по-голяма шофьорска седалка)	DEQ	100	-
Дръжка за отваряне на плъзгащата врата отвътре	E3T	100	-
Информационно-развлекателни системи		Van	Combi
Премахване на радиото	UL5	S	S
Аудиосистема CD-плейър без и MP3	UAK	585	585
MP3 CD радио с AUX-in бус, изнесен дисплей, и управление от волана	U3L	780	780
Управление на радиото от волана	KKC	80	80
USB	USR	585	585
CAN-bus интерфейс (подготовка за инсталация на допълнителни електрически устройства при трансформация на купето)	KC6	100	S
Монтирани радио кабели и основа за антена	G7K	S	S
Безопасност		Van	Combi
Въздушна възглавница за шофьора	AJ3	S	S
Предни въздушни възглавници за водача и пътника до него	AK5	295	295
Предни и странични въздушни възглавници за предните две места	AJ7	390	390
Електронна стабилизираща програма (ESP)	FX3	S	S
2-функционален бутон	CLA	195	195
3-ти механичен ключ	KTN	100	100
Система за централно заключване на вратите с блокиране	UTK	100	100
Система за следене на налягането в гумите (DDS)	UJO	100	100
Система за заключване и 3 ключа (Не се предлага с: 3-ти механичен ключ, 2-функционален бутон)	Z1V	100	-
Гуми и джанти		Van	Combi
Комплект за ремонт на гуми (Fix & Go) плюс резервна джантата	QUL	255	-
Пълноразмерно резервно стоманено колело	QQ5	255	255
Плоски тасове	QP9	100	-
Стоманени джанти 16 x 6,0 J, Design 1	RRX	305	305
Алуминиева джантата, 15 x 6,0 J, Design 4	5PF	685	685
Алуминиева джантата, 16 x 6,0 J, Design 8	NWQ	980	980
Губи All 195/65 R15 SL 95T BW AL2	QYK	135	-
Гума „зимна“	PHM	490	490
Комплект за напompване Tire & wheel	WTC	S	S

Общи спецификации					
РАЗМЕРИ	Van L1H1	Van L1H2	Van L2H1	Combi L1H1	Combi L2H1
Височина (мм)	1845	2125	1880	1845	1880
Дължина (мм)	4390	4390	4740	4390	4740
Междусие (мм)	2755	2755	3105	2755	3105
Широчина (със/без страничните огледала) (мм)	2119 / 1831	2119 / 1831	2119 / 1831	2119 / 1831	2119 / 1831
Следа (предна/задна) (мм)	1510 / 1530	1510 / 1530	1510 / 1530	1510 / 1530	1510 / 1530
Тегло и товар	Van L1H1	Van L1H2	Van L2H1	Combi L1H1	Combi L2H1
Тегло на автомобила	1240-1470	1240-1470	1300-1540	1240-1470	1300-1540
Капацитет на резервоара за гориво (л)	60 (1.4 CNG: 22 бензин / 16,15 kg CNG)			60	60
Максимално тегло за теглене със спирачка (12% стъпка)/без спирачка (кг)	1000 / 500 (1300 / 500 с 1.6 CDTI;	1000 / 500 (1300 / 500 с 1.6 CDTI;	1000 / 500 (1300 / 500 с 1.6 CDTI;	1000 / 500 (1300 / 500 с 1.6 CDTI;	1000 / 500 (1300 / 500 с 1.6 CDTI;
	1500 / 500 с 2.0 CDTI)	1500 / 500 с 2.0 CDTI)	1500 / 500 с 2.0 CDTI)	1500 / 500 с 2.0 CDTI)	1500 / 500 с 2.0 CDTI)
Общо допустимо тегло (кг)	1240-1470	1240-1470	1300-1540	1240-1470	1300-1540
Вътрешни размери	Van L1H1	Van L1H2	Van L2H1	Combi L1H1	Combi L2H1
Обем на пространството за багаж/товар (метод на измерване ECIE) (l)	3,4 / 3,8	4,0 / 4,4	4,2 / 4,6	3200	3200
Размери на багажното отделение (ECIE/GM) в мм	Van L1H1	Van L1H2	Van L2H1	Combi L1H1	Combi L2H1
Дължина на пода на товарния отсек от задната врата до арматурното табло	1820 / 3050	1820 / 3050	2170 / 3400	-	-
Разстояние между вътрешните арки на калниците	1230	1230	1230	1230	1230
Височина на багажното отделение	1305	1550	1305	1305	1305
Радиус на завой в метри	Van L1H1	Van L1H2	Van L2H1	Combi L1H1	Combi L2H1
От бордюр до бордюр	11,20	11,20	11,20	11,20	11,20



Бензинови двигатели					Дизелови двигатели					
двигатели	1.4 TWINPORT ECOTEC® (70 кВт / 95 к.с.)	1.4 TWINPORT ECOTEC® Start/Stop (70 кВт / 95 к.с.)	1.4 Turbo ECOTEC® (88 кВт / 120 к.с.)	1.4 Turbo CNG ECOTEC® (88 кВт / 120 к.с.)	1.3 CDTI ECOTEC® (66 кВт / 90 к.с.)	1.3 CDTI ECOTEC® Start/Stop (66 кВт / 90 к.с.)	1.6 CDTI ECOTEC® Start/Stop (66 кВт / 90 к.с.)	1.6 CDTI ECOTEC® (77 кВт / 105 к.с.)	1.6 CDTI ECOTEC® Start/Stop (77 кВт / 105 к.с.)	2.0 CDTI ECOTEC® (99 кВт / 135 к.с.)
Гориво	бензин	бензин	бензин	CNG	дизел	дизел	дизел	дизел	дизел	дизел
Брой цилиндри	4	4	4	4	4	4	4	4	4	4
Диаметър на цилиндъра в мм	72,0	72,0	72,0	72,0	69,6	69,6	79,5	79,5	79,5	83,0
Ход на буталото в мм	84,0	84,0	84,0	84,0	82	82	80,5	80,5	80,5	90,5
Работен обем (см³)	1368	1368	1368	1368	1248	1248	1598	1598	1598	1956
Максимална мощност (кВт/к.с.)	70 / 95	70 / 95	88 / 120	88 / 120	66 / 90	66 / 90	66 / 90	77 / 105	77 / 105	99 / 135
Максимална мощност при об./мин	6000	6000	5000	5000	4000	4000	4000	4000	4000	3500
Максимален въртящ момент (Нм)	127	127	206	206	200	200	290	290	290	320
Максимален въртящ момент при об./мин	4500	4500	2000	3000	1500	1500	1500	1500	1500	1500
Разход на гориво (л/100 км) 1999/100/EU					Разход на гориво (л/100 км) 1999/100/EU					
Трансмисия	5-степенна механична	5-степенна механична	6-степенна механична	6-степенна механична	5-степенна механична	5-степенна механична	5-степенна Easytronic	6-степенна механична	6-степенна механична	6-степенна механична
градски	10,4-9,9	9,7-9,2	9,7-9,5	6,5 kg / 9,9 m³	6,6-6,5	6,0-5,9	5,6-5,5	7,1-6,7	6,4-6,1	7,2
извънградски	5,9-5,8	5,9-5,7	6,5-5,9	4,0 kg / 6,1 m³	4,3-4,2	4,3-4,2	5,2-4,6	5,4-4,7	5,3-4,6	5,5-5,1
комбиниран цикъл	7,5-7,3	7,3-7,0	7,7-7,2	4,9 kg / 7,5 m³	5,1-5,0	4,9-4,8	5,3-4,9	6,0-5,4	5,7-5,2	6,2-5,9
емисия на CO ₂ (гр/км)	174-169	168-163	179-169	134	136-133	129-126	140-130	158-143	150-136	163-154
Максимална скорост (км/ч)	161	161	172	172	158	158	158	164	164	179
Ускорение 0-100 км/ч (сек)	15,4	15,4	11,0	12,3	14,9	14,9	14,9	13,4	13,4	11,3

Настоящата спецификация е основана на налична информация към 5 януари 2014. Данните са само информативни и не се гарантира абсолютната им точност. Допълнителното оборудване се заплаща отделно. Производителят си запазва правото да прави промени без предварително известие. Точна информация за междувременно настъпили евентуални промени по модела можете да получите при оторизираните дилъри на Opel. Всички цени са в български лева (BGN) с включен ДДС. Посочените цени са за информация и не представляват задължаваща оферта за продажба. За да получите конкретни условия на закупуване и финансиране, актуални кампании и за поръчка на автомобил, моля, обърнете се към най-близкия дилър на Opel. Актуални адреси и контакти ще откриете на www.opel.bg. Opel Southeast Europe Kft., януари 2015.

В допълнение към стандартната гаранция от 2 г. с неограничен пробег от производителя, Opel осигурява удължена паневропейска гаранция с ниво „Премиум“ за още 3 г. или до 150 000 км, което настъпи първо.

За повече информация за ниво „Премиум“, вижте на opel.bg/garancia.html или се обърнете към вашия дилър на Opel.

