

# OPEL Crossland X



В допълнение към стандартната 2-годишна гаранция с неограничен пробег от производителя, Opel предлага програмата Flex Care, която дава възможност за удължаване с паневропейска гаранция (ниво "Complete") за още 3 години или до 200 000 км, което настъпи първо.

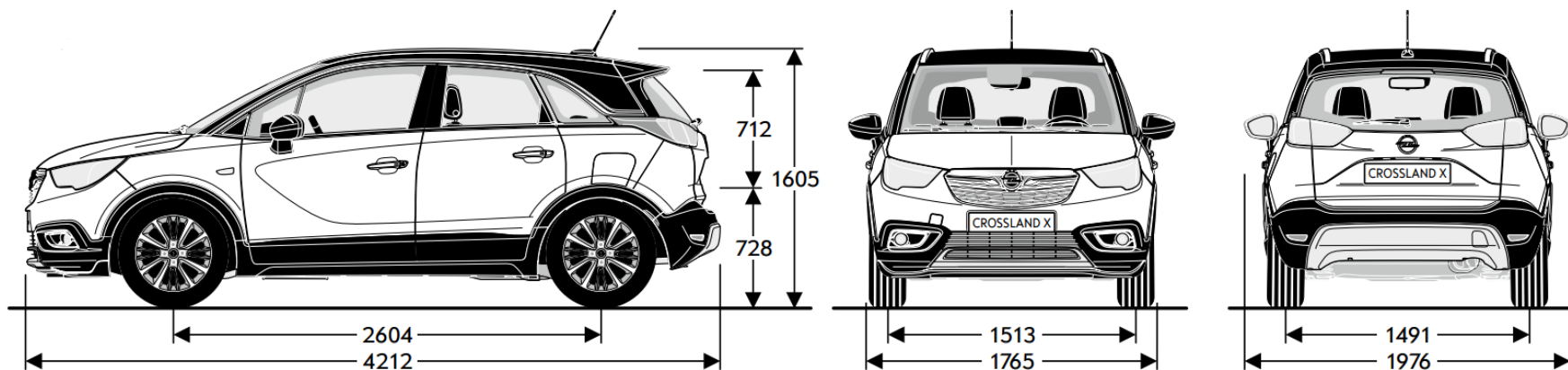
	Crossland X		Enjoy	Innovation	Ultimate
	Двигател	Предавателна кутия			
<b>бензин</b>	1.2 Start/Stop 61 кВт/83 к.с.	5-степенна механична	31 050	-	-
	1.2 Turbo Start/Stop 81 кВт/110 к.с.	6-степенна механична	34 325	35 850	-
	1.2 Turbo Start/Stop 96 кВт/130 к.с.	6-степенна механична	35 795	37 315	-
	1.2 Turbo Start/Stop 96 кВт/130 к.с.	6-степенна автоматична	41 160	42 685	49 015
<b>дизел</b>	Crossland X		Enjoy	Innovation	Ultimate
	Двигател	Предавателна кутия			
	1.5 дизел Start/Stop 75 кВт/102 к.с.	6-степенна механична	35 505	37 025	-
1.5 дизел Start/Stop 88 кВт/120 к.с.	6-степенна автоматична	38 660	40 185	46 515	

Стандартни пакети		Enjoy	Innovation	Ultimate
<b>Пакет Видимост и светлини</b> Сензор за дъжд и осветеност, Осветление на огледалата в сенниците, Самозатъмняващо се вътрешно огледало, Лампи за четене в задната част с осветени ключове, Автоматично включване на светлините с откриване на тунели		180	S	S
CWX				
<b>Пакет Камера за обратно виждане (само с IOA)</b> Помощник при паркиране преден и заден, Камера за обратно виждане		790	790	-
CXG				
<b>Зимен пакет</b> Отопляеми предни седалки, Кожен волан с три спици и сребърна апликация, Отопление на волана		520	450	450
CWG				
<b>Пакет Гъвкавост</b> Плъзгаща се задна седалка, разделена и сгъваща се 40:60, опора за лакти вкл. място за дреболии и проход за ски, Облегалка за глава на средната задна седалка, Втори товарен под		905	850	850
B59				
<b>Пакет Сигурност (само с CWX)</b> Датчик и индикатор на системата за разпознаване на сънливост у водача (DDS), 3.5" цветен графичен дисплей на арматурното табло, Система за избягване на сблъсък с препятствие отпред, Система за избягване на вторичен удар след катастрофа, Система за откриване на пешеходци		905	790	790
BGP				
<b>Пакет Осветление</b> Пакет Видимост и светлини, LED фарове (6 светлини за завиване), Светлинен асистент – вкл. автоматични фарове и чистачки, Автоматично изравняване на фаровете, Светодиодни задни светлини		1 355	1 355	S
CWJ				
<b>Пакет камера за обратно виждане (само с IO6 &amp; CWX)</b> Помощник при паркиране преден и заден, Панорамна камера за задно виждане (180°)		1 060	1 060	1 060
2ED				
<b>Пакет Park and Go + (само с IO6 &amp; CWX)</b> Странични огледала с ел. задвижване, отопление и сгъване, в цвета на каросерията, с предупреждение за автомобил в спялата зона, Сензор за спялата зона, Преден/заден асистент за успоредно и перпендикулярно паркиране (полуавтоматично управление), Панорамна камера за задно виждане (180°)		1 670	1 670	1 670
2EX				
<b>Пакет Park and Go II (само с IOA &amp; CWX)</b> Странични огледала с ел. задвижване, отопление и сгъване, в цвета на каросерията, с предупреждение за автомобил в спялата зона, Сензор за спялата зона, Преден/заден асистент за успоредно и перпендикулярно паркиране (полуавтоматично управление), Камера за обратно виждане		1 420	1 420	-
2F7				
<b>Пакет Enjoy Plus</b> Ел. аларма, неоторизиран достъп, Предни фарове за мъгла, Електронен климатик (ECC), двузонов, Кожен волан с три спици и сребърна апликация, Пакет Видимост и светлини		1 195	-	-
LPJZ				
<b>Функционален пакет (само с TAV6)</b> Парк пилот със сензори отзад		-	5 135	-
OL7				
<b>Усъвършенстван технологичен пакет</b> Пакет Осветление, Радио Navi 5.0 IntelliLink, Head-up дисплей		-	4 985	-
OL8				
Екстериор		Enjoy	Innovation	Ultimate
Основни цветове		0	0	0
BAS				
Боя Brillant		675	675	675
9BR				
Боя Metallic		675	675	675
9M2				
Бутикови цветове		1 015	1 015	1 015
BBQ				
Странични огледала с ел. задвижване, отопление и ръчно сгъване в цвета на каросерията		S	S	S
DXK				
Фиксиран стъклен покрив с електрическа щора (само с CWJ / CWX) релси на покрива		1 805	1 805	1 805
CFD				
Поглъщащо топлината стъкло		S	S	-
AKP				
Потъмнени стъкла "Solar Protect" (задни странични и на повдигащия се заден капак)		115	115	S
AKO				
Подгреваемо предно стъкло (само с CWJ/CWX & CWG)		295	295	295
C50				
Рейки за багажник на покрива, сребристи		270	270	270
V2P				
Парк пилот със сензори отзад		495	495	S
UD7				
Помощник при паркиране преден и заден		790	790	325
UD5				
Дневни светлини, LED		S	S	S
T3S				
Предни фарове за мъгла		270	270	S
T3U				
Светодиодни задни светлини		270	270	S
UGE				
Еко LED фарове		1 050	S	-
TLL				
Минерално черен цвят на покрива		1 130	1 130	S
22T				
Цвят на покрива Summit бял		1 130	1 130	1 130
09T				
Покрив в цвят на каросерията		S	S	0
NT0				
Сребристи защитни панели (предна и задна броня) и хромирана лайсна на емблемата		-	S	S
V35				
Заден спойлер		S	S	S
T43				
Теглич, демонтируем		905	905	905
V65				
Без обозначение на двигателя		25	25	25
W5T				
Пластини на праговете на вратите с надпис "OPEL"		-	60	S
B9K				
Интериор		Enjoy	Innovation	Ultimate
Обзавеждане ниво 2 "Peanut", (текстил/винил), цвят Jet черен		S	-	-
TATZ				
Обзавеждане ниво 2.1 "Florey" (текстил/винил), цвят Jet черен		905	-	-
TAT1				
Обзавеждане ниво 4 "Florey" (текстил/винил), цвят Jet черен		-	S	S
TAR9				
Обзавеждане ниво 4 "Florey" (текстил/винил), цвят Jet черен		-	790	0
TAR8				
Тапицерии "Siena", кожа, в цвят Jet black (AGR)		-	3 950	2 865
TAUY				
Пакет Гъвкавост, Зимен пакет, AGR седалки за водача и пътника до него				

Интериор	Enjoy	Innovation	Ultimate
<b>AGR седалки за водача и пътника до него (с TAT1/TAR8/TAU9)</b> Седалка на пътника до водача с 8 вида настройки (напред/назад, височина, ел. регулиране на наклона и облегалката), Седалка на водача с 8 вида настройки (напред/назад, височина, ел. регулиране на наклона и облегалката), Удължавача се възглавница на седалката, Облегалка за глава на предната седалка с регулиране в две посоки (нагоре/надолу), Лумбална опора на седалката, ел. регулируема 4 посоки, Джобове в облегалките на предните седалки	(S)	(S)	(S)
<b>Пакет за настройване на седалки за водача и пътника до него (с TATZ/TAR9)</b> Седалка на водача с 8 вида настройки (напред/назад, височина, ел. регулиране на наклона и облегалката), Седалка на пътника до водача с 8 вида настройки (напред/назад, височина, ел. регулиране на наклона и облегалката), Лумбална опора на седалката, ел. регулируема 4 посоки	675	675	-
<b>Пакет ергономична седалка за шофьора (с TAR9)</b> Удължавача се възглавница на седалката на водача, Седалка на водача с 8 вида настройки (напред/назад, височина, ел. регулиране на наклона и облегалката), Лумбална опора на седалката на шофьора, ел. регулируема 4 посоки	-	295	-
Преден подлакътник	225	225	S
Безкабелно зареждане на мобилни устройства (само с IO6)	225	225	225
Втори товарен под	70	70	S
Волан с три рамена	S	-	-
Кожен волан с три спици и сребърна апликация	225	S	S
Управление на аудиосистемата от волана	S	S	S
Круиз контрол	S	-	-
Климатична инсталация с ръчно управление	645	S	S
Електронен климатик (ECC), двузонов (само с CWX)	440	440	440
Електрическа система QuickHeat за бързо затопляне на купето			
Информационно-развлекателни системи	Enjoy	Innovation	Ultimate
<b>Радио 4.0 IntelliLink</b> Разделен дисплей с контролни уреди, Възможност за свързване с USB, 6 високоговорителя, Къса антена на покрива	S	S	-
<b>Радио Navi 5.0 IntelliLink</b> 2 USB куплуна, 2,0 A (общо за двата), 3.5" цветен графичен дисплей на арматурното табло, 6 високоговорителя, Къса антена на покрива	1 805	1 465	S
Вградена дигитална аудиосистема, DAB/DAB+/DMB-R (само с IO6)	340	340	340
Премиум музикална уредба, 7 високоговорителя (вкл суббуфер)	675	675	S
Head-up дисплей (само с IO6)	905	905	905
Бордкомпютър	S	S	S
Auto Tele Unit 3S, основно аварийно повикване (PSA)	615	615	615
OV Connect Module	615	615	615
Безопасност	Enjoy	Innovation	Ultimate
Електронна стабилизираща програма (ESP)	S	S	S
Асистенция при потегляне по наклон	S	S	S
Система за следене на налягането в гумите	S	S	S
Въздушни възглавници за водача и пътника до него - фронтални, странични, завеси	S	S	S
Предна камера с известяване при напускане на платното	S	S	S
Еднотонов клаксон	S	S	S
Един сгъващ се ключ, един обикновен	S	S	-
Основен ключ сгъваем	25	25	-
Отключване и стартиране (PEPS), контрол на заключването, дистанционен достъп, разширен обхват, пасивен достъп, за всички врати (само с CWX)	565	565	S
Конзола с преден подлакътник и отделения за съхранение на вещи	-	90	S
Ел. Аларма, неоторизиран достъп (само с CWX)	270	270	270
Секретни болтове за колелата	55	55	55
Гуми и джанти	Enjoy	Innovation	Ultimate
Стоманени джанти, 6.5 J x 15, сребристи тасове	0	-	-
Стоманени джанти, 6.5 J x 16, сребристи цялостни тасове	S	-	-
Алуминиеви джанти, 6.5 J x 16, дизайн с 4 двойни спици, сребристи	675	S	-
Алуминиеви джанти, 6.5 J x 16, дизайн с 4 двойни спици, машинно полирани, цвят Titan полиран	-	180	-
Алуминиеви джанти, 6.5 J x 16, дизайн с 4 двойни спици, полирана повърхност и цвят Black Solid	-	180	-
Алуминиеви джанти, 6.5 J x 17, дизайн с 4 двойни спици, машинно полирани, цвят Technical сив	-	450	S
Алуминиеви джанти, 6.5 J x 17, дизайн с 4 двойни спици, машинно полирани, цвят Titan полиран	-	450	450
Алуминиеви джанти, 6.5 J x 17, дизайн с 4 двойни спици, сребристи	905	225	225
Всесезонни гуми 195/60 R16 89H (с CWAB/CWAC/CWAD/CWAE/CWAF)	450	450	450
Ремонтен комплект за гуми	S	S	S
Стоманено аварийно, спестяващо място резервно колело 16 x 3.5	135	135	135

Общи спецификации	
РАЗМЕРИ	Crossland X
Височина (мм)	1605
Дължина (мм)	4212
Междуосие (мм)	2604
Широчина (със/без страничните огледала) (мм)	1976 / 1765
Следа (предна/задна) (мм)	1513 / 1491
Радиус на завой в метри	
От стена до стена	11,2

Общи спецификации	
Размери на багажното отделение (ECE/GM) в мм	Crossland X
Дължина на пода до облегалките на задната седалка	793
Дължина на пода при сгнати облегалки на задната седалка	1483
Разстояние между вътрешните арки на калниците	947
Максимална широчина	1000
Височина на товарния отсек	728
Обем на багажното отделение (ECE/GM) в литри	
Капацитет на багажното отделение	410-520
До горния край на облегалките на предните седалки при сгнати облегалки на задната седалка	810
До тавана при сгнати облегалки на задната седалка	1255



Бензинови двигатели					Дизелови двигатели	
двигатели	1.2 Start/Stop (61 кВт/83 к.с.)	1.2 Turbo Start/Stop (81 кВт/110 к.с.)	1.2 Turbo Start/Stop (96 кВт / 130 к.с.)	1.2 Turbo Start/Stop (96 кВт / 130 к.с.)	1.5 дизел Start/Stop (75 кВт/102 к.с.)	1.5 дизел Start/Stop (88 кВт/120 к.с.)
Норма на емисии	Euro 6d	Euro 6d	Euro 6d	Euro 6d	Euro 6d-TEMP	Euro 6d-TEMP
Гориво	бензин	бензин	бензин	бензин	дизел	дизел
Брой цилиндри	3	3	3	3	4	4
Диаметър на цилиндъра в мм	75,0	75,0	75,0	75,0	75,0	75,0
Ход на буталото в мм	90,5	90,5	90,5	90,5	84,8	84,8
Работен обем (см <sup>3</sup> )	1199	1199	1199	1199	1499	1499
Максимална мощност (кВт/к.с.)	61 / 83	81 / 110	96 / 130	96 / 130	75 / 102	88 / 120
Максимална мощност при об./мин	5750	5500	5500	5500	3750	3750
Максимален въртящ момент (Нм)	118	205	230	230	250	300
Максимален въртящ момент при об./мин	2750	1750	1750	1750	1750	1750
Тегло в кг					Тегло в кг	
Собствено тегло на автомобила, вкл. Водача	1174	1245	1259	1366	1289	1361
Максимално допустимо брутно тегло на автомобила	1690	1770	1790	1835	1820	1855
Полезен товар	516	525	531	464	531	494
Максимално тегло за теглене без спирачка	560	600	600	600	620	650
Максимално тегло за теглене със спирачка (12% стъпка)	650	840	840	840	840	870
Разход на гориво (л/100 км)					Разход на гориво (л/100 км)	
Трансмисия	5-степенна механична	6-степенна механична	6-степенна механична	6-степенна автоматична	6-степенна механична	6-степенна автоматична
градски	5,4–5,6	5,8–5,9	5,7	5,9	4,8	4,4
извънградски	4,1–4,2	4,1–4,2	4,2	4,5	3,6–3,7	3,7-3,8
комбиниран цикъл	4,6–4,7	4,7–4,8	4,7–4,8	5,0	4,1	4,0
емисия на CO <sub>2</sub> (гр/км)	106–107	108–110	108–110	113–114	107	104-106
Максимална скорост (км/ч)	170	187	201	198	178	183
Ускорение 0-100 км/ч (сек)	14,5	10,9	9,9	10,2	11,7	11,5

Настоящата спецификация е основана на налична информация към 1 януари 2020. Данните са само информативни и не се гарантира абсолютната им точност. Допълнителното оборудване се заплаща отделно. Производителят си запазва правото да прави промени без предварително известие. Точна информация за междуременно настъпили евентуални промени по модела можете да получите при оторизираните дилъри на Opel. Всички цени са в български лева (BGN) с включен ДДС. Посочените цени са само за информация и не представляват задължаваща оферта за продажба. За да получите конкретни условия на закупуване и финансиране, актуални кампании и за поръчка на автомобил, моля, обърнете се към най-близкия дилър на Opel. Актуални адреси и контакти ще откриете на [www.opel.bg](http://www.opel.bg). Opel Southeast Europe Kft., януари 2020.

В допълнение към стандартната 2-годишна гаранция с неограничен пробег от производителя, Opel предлага програмата Flex Care, която дава възможност за удължаване с паневропейска гаранция (ниво "Complete") за още 3 години или до 200 000 км, което настъпи първо.