

OPEL Combo Life



В допълнение към стандартната 2-годишна гаранция с неограничен пробег от производителя, Opel предлага програмата Flex Care, която дава възможност за удължаване с паневропейска гаранция (ниво "Complete") за още 3 години или до 200 000 км, което настъпи първо.

	Combo		Enjoy		Innovation
	Двигатели	Предавателна кутия	L1H1 Стандартна товароноси мост	L2H1 Стандартна товароноси мост	L2H1 Стандартна товароноси мост
бензин	1.2 Start/Stop 81 кВт / 110 к.с.	6-степенна механична	37 475	-	-
	1.2 Start/Stop 96 кВт / 130 к.с.	8-степенна автоматична	-	43 620	50 060
дизел	1.5 дизел Start/Stop 75 кВт / 100 к.с.	5-степенна механична	37 295	39 035	-
	1.5 дизел Start/Stop 96 кВт / 130 к.с.	6-степенна механична	-	40 760	-
	1.5 дизел Start/Stop 96 кВт / 130 к.с.	8-степенна автоматична	-	44 720	51 165

	Combo		Enjoy		Innovation
	Двигатели	Предавателна кутия	L1H1 Повишена товароноси мост	L2H1 Повишена товароноси мост	L2H1 Повишена товароноси мост
бензин	1.2 Start/Stop 81 кВт / 110 к.с.	6-степенна механична	37 905	39 650	-
	1.2 Start/Stop 96 кВт / 130 к.с.	8-степенна автоматична	42 305	44 050	-
дизел	1.5 дизел Start/Stop 75 кВт / 100 к.с.	5-степенна механична	37 725	39 465	-
	1.5 дизел Start/Stop 96 кВт / 130 к.с.	6-степенна механична	-	41 190	-
	1.5 дизел Start/Stop 96 кВт / 130 к.с.	8-степенна автоматична	43 410	45 150	-

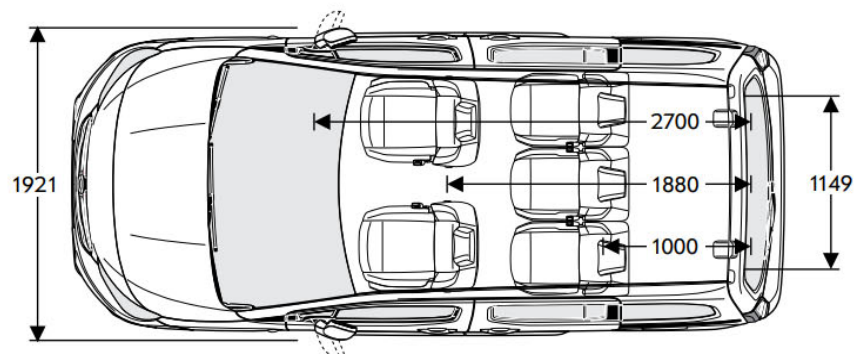
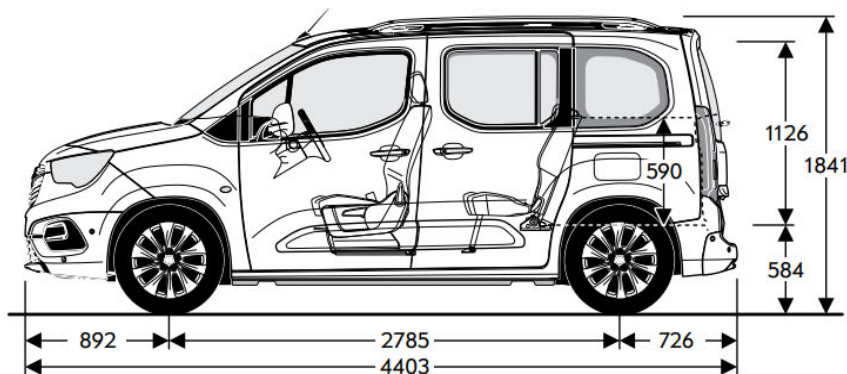
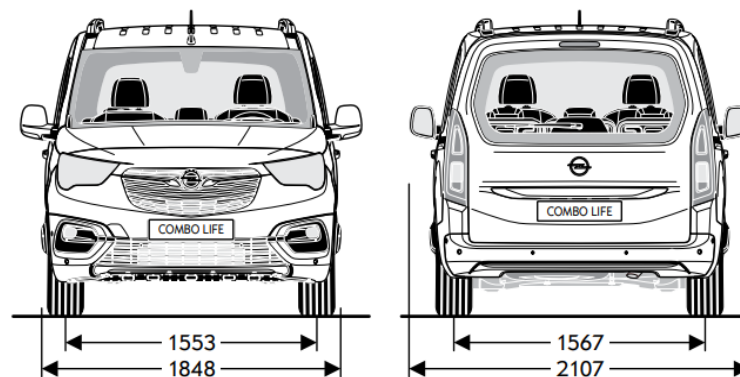
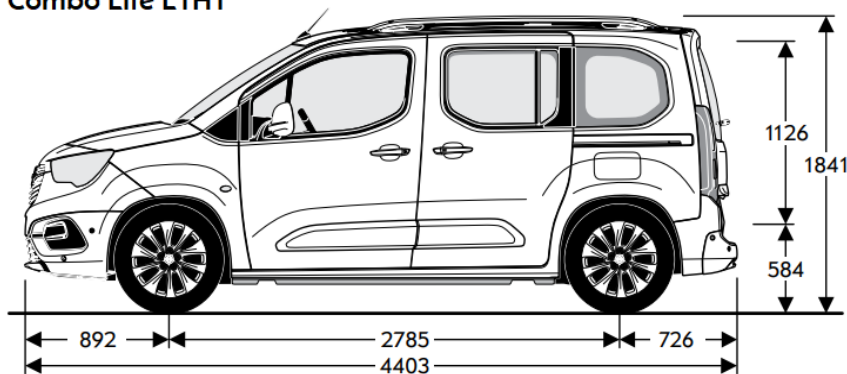
Стандартни пакети		Enjoy	Innovation
Пакет продажби - пакет видимост и светлини 1 Интервални чистачки на челното стъкло със сензор за влага, Електрохроматично вътрешно огледало, Автоматично управление на дългите светлини, 3.5" цветен екран на таблото	CWX	440	S
Пакет продажби - детски пакет Огледало оборудване i/s, допълнително, Слънцезащитна щора, задни странични прозорци, Сгъваема седалка на пътника, Мрежа, Отделение за съхранение	WV6	325	325
Пакет продажби - всесезонен Оборудване контрол на сцеплението (Grip control)	PS4	215	215
Пакет Cool & Sound 2 Система Navi 5.0 IntelliLink, Климатична инсталация с електронно управление (ECC), Пакет продажби - пакет видимост и светлини 1	XIDZ	2 055	2 055
Пакет зима Отопление на седалките на водача и пътника отпред, Волан с 3 спици, кожена облицовка, спортен, Отопление на волана, Подгръване на предното стъкло в областта на чистачките	XIBV	880	880
Пакет Comfort Електрозадвигване на прозореца на вратата на водача, експресно отв./затв., Странични огледала с ел. задвигване и отопление, Електрически стъкла от страната на пътника, Камера за обратно виждане, Сензор за спящата зона, Асистент за паркиране отпред и отзад, Електромеханична ръчна спирачка, Система Navi 5.0 IntelliLink, Предни светлини за мъгла, Електрически задни стъкла, Панорамна камера за задно виждане (180-градусов заден обзор вкл. камера за задно виждане)	XIEL	3 520	-
Пакет Executive 2 Странични огледала с ел. задвигване и отопление, Head up дисплей, Електромеханична ръчна спирачка, Система Navi 5.0 IntelliLink, Полуавтоматичен асистент за паркиране с видеоекран, Сензор за спящата зона, Предни светлини за мъгла, Панорамна камера за задно виждане (180-градусов заден обзор вкл. камера за задно виждане), Електрозадвигване на прозорците на ст. задни врати, експресно отв./затв., Електрозадвигване на прозореца на вратата на водача, експресно отв./затв., Конзола в предното отделение, подова, с плъзгач се подлакътник, Електрически стъкла от страната на пътника	XIEG	3 815	3 815
Пакет продажби - пакет безопасност вар. 1 Цветен графичен дисплей на арматурното табло, Система за разпознаване на пътните знаци	B26	S	S
Пакет за паркиране Асистент за паркиране отпред и отзад, 180° панорамна камера за движение на заден ход, Ултразвуков сензор и индикатор за опасност в мъртвата зона, Странични огледала с ел. задвигване и отопление, Предни светлини за мъгла, Електрозадвигване на прозореца на вратата на водача, експресно отв./затв., Електрозадвигване на прозорците на ст. задни врати, експресно отв./затв., Електрически стъкла от страната на пътника	OL5	1 760	-
Пакетна кампания "2020" (само за L1H1 Стандартна товароносни мост модели) Корпус за огледало Оникс Черен, Джанти 16 X 6.5, J, алуминиеви, дизайн 1, Подови розогки	Bo7	1 230	-
Технически пакет 1 (само за L1H1 Стандартна товароносни мост модели) Електрозадвигване на прозорците на ст. задни врати, експресно отв./затв., Тонирани прозорци, Пакет продажби - пакет видимост и светлини 1, Странични огледала с ел. задвигване и отопление, Система Navi 5.0 IntelliLink, Заден капак с отварящ се прозорец, Волан с 3 спици, кожена облицовка, спортен, Асистент за паркиране отпред и отзад, Ултразвуков сензор и индикатор за опасност в мъртвата зона	OLW	3 375	-
Технически пакет 2 (само за L1H1 Стандартна товароносни мост модели) Климатична инсталация с електронно управление (ECC), Днени светлини, LED, Head-up дисплей	OLX	5 220	-
Екстериор		Enjoy	Innovation
Основни цветове	BAS	0	0
Цвят металик	9M2	755	755
Специални цветове	GBP	1 810	1 810
Шини на покрива, за багажник	E2R	325	S
Автоматично превключване на светлините	T83	S	S
Предни светлини за мъгла	T3U	345	S
Днени светлини, LED	T7E	645	S
Асистент за паркиране отзад	UD7	645	S
Асистент за паркиране отпред и отзад	UD5	865	215
Предна броня в цвета на купето	VU8	S	S
Задна броня в цвета на купето	VN5	S	S
Страничен панел B/S в черно	B87	S	-
Панел B/S в цвета на купето	B86	215	S
Дръжки на вратите в цвета на купето	D75	S	S
Задна врата с прозорец	J1X	540	-
Заден капак	J1U	S	-
Заден капак с отварящ се прозорец	J20	110	S
Плъзгача се лява задна врата с откряващ се прозорец	CVE	S	S
Плъзгача се дясна задна врата с откряващ се прозорец	CVD	S	S
Тонирани прозорци	AKO	215	S
Панорамен покрив с отделение за вещи	C2K	1 510	1 510
Подгръване на предното стъкло в областта на чистачките	CMO	280	280
Подвижна кука за теглич, усилена	VQ9	1 080	1 080
Неподвижна кука за теглич 50 kg	VRA	755	755
Интериор		Enjoy	Innovation
Текстилни тапицерии, десен Mistral Gray луксозен	TAUG	0	0
Текстилни тапицерии, десен Mistral Brown луксозен	TAUH	0	0
6 вида настройки на седалката на водача, ръчни	A2V	S	S
Сгъваема седалка на пътника	D6K	430	S
Обща задна седалка, разделена 60/40 облегалка, сгъваема	AMG	S	-
Обща задна седалка, разделена 30/30/30 облегалка, сгъваема (три индивидуални задни места с дистанционно отключване)	APS	390	S

Интериор		Enjoy	Innovation
Отопление на седалките на водача и пътника отпред	KA1	540	540
Конзола в предното отделение, подова, с плъзгащ се подлакътник	DBU	260	260
Волан с 3 спици, спортен	N54	S	-
Волан с 3 спици, кожена облицовка, спортен	N35	345	S
Управление на аудиосистемата от волана	UC3	S	S
Подвижно вътрешно огледало	D31	S	-
Електрохроматично вътрешно огледало	DD8	110	S
Пепелник със запалка	DT4	45	45
Електрозадвигване на прозореца на вратата на водача, експресно отв./затв.	AXG	215	S
Електрозадвигване на прозорците на ст. задни врати, експресно отв./затв.	AER	540	S
Мрежа	APT	260	260
Електрически контакт 230 V, за принадлежности	KI5	215	215
Климатична инсталация с ръчно регулиране	C60	S	-
Климатична инсталация с електронно управление (ECC), двузонална, рецикулация за пространството на водача и пътника до него, филтър за частици и миризми, сензор за влажност	CJ2	430	S
Отоплителни дюзи за задните седалки	C35	S	S
Отоплителен радиатор, с горивно захранване и таймер	K07	1 725	1 725
Отоплителен радиатор, с горивно захранване, таймер и дистанционно управление	K0R	2 370	2 370
Разположение на седалките за 5 пътници	ZP5	S	S
Разположение на седалките за 7 пътници	ZP7	1 295	1 295
Информационно-развлекателни системи		Enjoy	Innovation
Базова система с радиоприемник Radio (RD6), Bluetooth и USB вход	IO7	S	-
Инфоразвлекателна система с радиоприемник Radio (Допълнение 1: Мултимедийна система с прожекция на смартфон функции и цветен екран (RCC))	IO5	865	S
Система Navi 5.0 IntelliLink (TOL Radio: Multimedia Navi Pro (NAC), с прожекция на смартфон функции, най-големия цветен екран и навигация)	IO6	1 725	865
Вградена цифрова аудиосистема с радиоприемник DAB/DAB+/DMB-R	U2Q	215	215
CD и MP3 плейър	TG5	325	325
Head-up дисплей	UV6	755	755
Индуктивно зарядно за мобилни устройства	K4C	215	215
Комуникационна система	U0R	615	615
Безопасност		Enjoy	Innovation
Електронна стабилизираща програма (ESP)	FX3	S	S
Фронтални, странични въздушни възглавници и въздушни завеси за водача и пътника отпред, въздушни завеси отзад	AY2	S	S
Заклучване, дистанционно, безключово (PEPS)	AVJ	485	485
Един сгъващ се ключ	KTM	S	S
Основен контактен ключ сгъваем, допълнителен сгъваем	KTF	45	45
Автоматичен круиз контрол, електронно управление, контрол на скоростта	K33	S	S
Автоматичен круиз контрол, адаптивен по избор на водача	K38	905	905
180° панорамна камера за движение на заден ход	UVP	645	645
Ултразвуков сензор и индикатор за опасност в мъртвата зона	UDQ	325	325
Полуавтоматичен асистент за паркиране с видеоекран	UFQ	215	215
Индикатор за налягането в гумите, система за откриване на спад в налягането	UJO	S	S
Ръчна спирачка, механична	J69	S	0
Електромеханична ръчна спирачка	J71	325	S
Оборудване защита на пода	EQ9	45	45
Гуми и джанти		Enjoy	Innovation
Джанти 16 X 6.5, J, стоманени, дизайн 1 + Пълноразмерни тасове	CWAN	S	-
Джанти 16 X 6.5, J, алуминиеви, дизайн 1	RRZ	865	S
Джанти 17 X 67.0, J, алуминиеви, дизайн 1	RSB	1 185	325
Аварийен комплект за гуми	KTI	S	S
Резервно колело 16 x 6.5, J, стоманено	RU9	325	325
Опции за преустройство и укрепване на товара		Enjoy	Innovation
Усилен акумулатор (70Ah) (с усилен алтернатор)	5L7	295	295

Общи спецификации	
РАЗМЕРИ	Life L1H1
Височина (мм)	1841
Дължина (мм)	4403
Междусие (мм)	2785
Широчина (със/без страничните огледала) (мм)	2107 / 1848
Следа (предна/задна) (мм)	1553 / 1567
Обем на багажното отделение (ЕСІЕ/ГМ) в литри	
Капацитет на багажното отделение	597
Радиус на завој в метри	
От бордюр до бордюр	10,80

Общи спецификации	
Тегло и товар	Life L1H1
Собствено тегло на автомобила, вкл. Водача	1473-1599
Максимално допустимо брутно тегло на автомобила	2040-2290
Капацитет на резервоара за гориво (л)	60 (бензин) / 50 (дизел)
Максимално тегло за теглене без спирачка	600
Максимално тегло за теглене със спирачка (12% стъпка)	1000-1500
Размери на багажното отделение (ЕСІЕ/ГМ) в мм	
Дължина на пода до облегалките на преден седалка	1000
Дължина на пода на товарния отсек от задната врата до арматурното табло	1880
Разстояние между вътрешните арки на калниците	1149
Височина на товарния отсек	1126

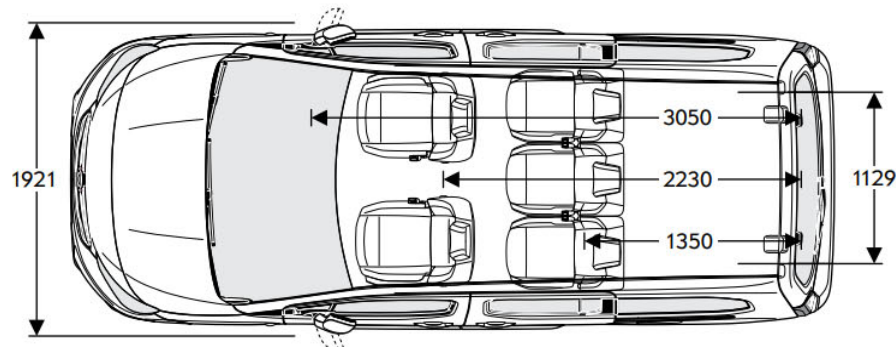
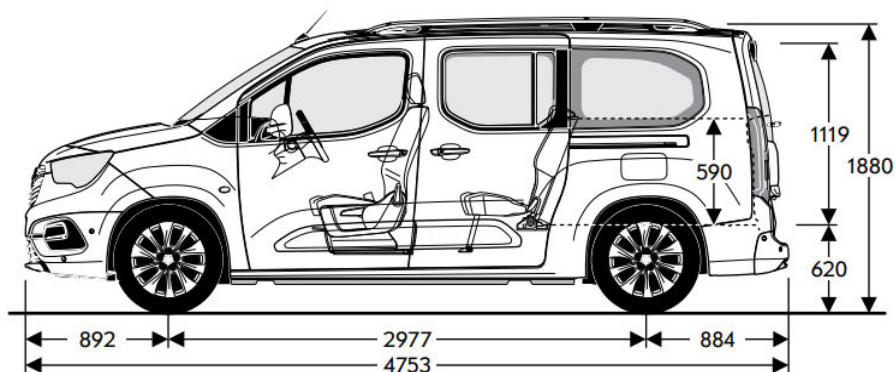
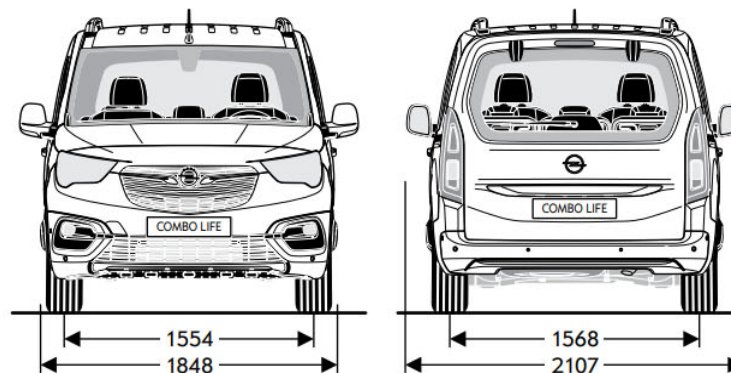
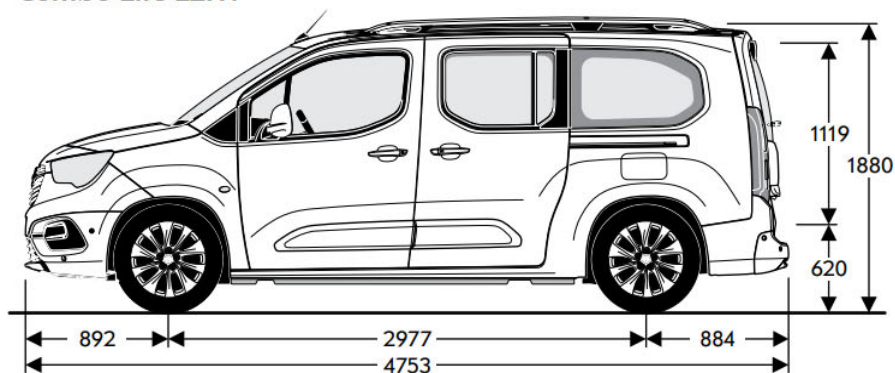
Combo Life L1H1



Общи спецификации	
РАЗМЕРИ	Life L2H1
Височина (мм)	1880
Дължина (мм)	4753
Междусие (мм)	2977
Широчина (със/без страничните огледала) (мм)	2107 / 1848
Следа (предна/задна) (мм)	1554 / 1568
Обем на багажното отделение (ЕСІЕ/ГМ) в литри	Life L2H1
Капацитет на багажното отделение	850
Радиус на завой в метри	Life L2H1
От бордюр до бордюр	11,50

Общи спецификации	
Тегло и товар	Life L2H1
Собствено тегло на автомобила, вкл. Водача	1505-1615
Максимално допустимо брутно тегло на автомобила	2070-2320
Капацитет на резервоара за гориво (л)	60 (бензин) / 50 (дизел)
Максимално тегло за теглене без спирачка	600
Максимално тегло за теглене със спирачка (12% стъпка)	1000-1500
Размери на багажното отделение (ЕСІЕ/ГМ) в мм	Life L2H1
Дължина на пода до облегалките на преден седалка	1350
Дължина на пода на товарния отсек от задната врата до арматурното табло	2230
Разстояние между вътрешните арки на калниците	1129
Височина на товарния отсек	1119

Combo Life L2H1



Бензинови двигатели			Дизелови двигатели		
двигатели	1.2 Start/Stop (81 кВт / 110 к.с.)	1.2 Start/Stop (96 кВт / 130 к.с.)	1.5 дизел Start/Stop (75 кВт / 100 к.с.)	1.5 дизел Start/Stop (96 кВт / 130 к.с.)	1.5 дизел Start/Stop (96 кВт / 130 к.с.)
Норма на емисии	Euro 6d	Euro 6d	Euro 6d-TEMP	Euro 6d-TEMP	Euro 6d-TEMP
Гориво	бензин	бензин	дизел	дизел	дизел
Брой цилиндри	3	3	4	4	4
Работен обем (см ³)	1199	1199	1499	1499	1499
Максимална мощност (кВт/к.с.)	81 / 110	96 / 130	75 / 100	96 / 130	96 / 130
Максимална мощност при об./мин	5500	5500	3500	3750	3750
Максимален въртящ момент (Нм)	205	230	250	300	300
Максимален въртящ момент при об./мин	1750	1750	1750	1750	1750
Разход на гориво (л/100 км)			Разход на гориво (л/100 км)		
Трансмисия	6-степенна механична	8-степенна автоматична	5-степенна механична	6-степенна механична	8-степенна автоматична
градски	6,3–6,4	6,0–6,2	4,4–4,5	4,7	4,3–4,5
извънградски	4,8–5,0	4,7–5,0	3,9–4,0	3,9–4,1	3,9–4,1
комбиниран цикъл	5,3–5,5	5,2–5,5	4,1–4,2	4,2–4,3	4,0–4,3
емисия на CO ₂ (гр/км)	122–127	119–122	107–111	111–114	106–113
Максимална скорост (км/ч)	175	186	172	185	184
Ускорение 0-100 км/ч (сек)	11,5	10,7	11,5	10,3	11,0

Настоящата спецификация е основана на налична информация към 1 януари 2020. Данните са само информативни и не се гарантира абсолютната им точност. Допълнителното оборудване се заплаща отделно. Производителят си запазва правото да прави промени без предварително известие. Точна информация за междувременно настъпили евентуални промени по модела можете да получите при оторизираните дилъри на Opel. Всички цени са в български лева (BGN) с включен ДДС. Посочените цени са само за информация и не представляват задължаваща оферта за продажба. За да получите конкретни условия на закупуване и финансиране, актуални кампании и за поръчка на автомобил, моля, обърнете се към най-близкия дилър на Opel. Актуални адреси и контакти ще откриете на www.opel.bg. Opel Southeast Europe Kft., януари 2020.

В допълнение към стандартната 2-годишна гаранция с неограничен пробег от производителя, Opel предлага програмата Flex Care, която дава възможност за удължаване с паневропейска гаранция (ниво "Complete") за още 3 години или до 200 000 км, което настъпи първо.