

OPEL Insignia



Opel FlexCare Гаранция 5 години (2+3) или 150 000 км.

В допълнение към стандартната 2-годишна гаранция с неограничен пробег от производителя, програмата FlexCare осигурява паневропейска удължена гаранция (ниво "Complete") за още 3 години или до 150 000 км, което настъпи първо. Обхватът на удължената удължената гаранция гаранция е еквивалентен на стандартната стандартната 2-годишна годишна гаранция гаранция за нови автомобили автомобили Opel.

	Grand Sport		Edition	Business Edition	Elegance	GS Line	GS Line+	Ultimate	Gsi
	ДВИГАТЕЛИ	Предавателна кутия							
бензин	2.0 Turbo Start/Stop 125 кВт/170 к.с.	9-степенна автоматична	-	-	60 410	61 120	-	-	-
	2.0 Turbo Start/Stop 147 кВт/200 к.с.	9-степенна автоматична	-	-	62 255	62 960	-	69 325	-
	2.0 Turbo Start/Stop 4x4 169 кВт/230 к.с.	9-степенна автоматична	-	-	-	-	-	-	74 980

	Grand Sport		Edition	Business Edition	Elegance	GS Line	GS Line+	Ultimate	Gsi
	ДВИГАТЕЛИ	Предавателна кутия							
дизел	1.5 дизел Start/Stop 91 кВт/122 к.с.	6-степенна механична	53 065	54 905	54 905	-	-	-	-
	1.5 дизел Start/Stop 91 кВт/122 к.с.	8-степенна автоматична	57 025	58 860	58 860	-	-	-	-
	2.0 дизел Start/Stop 128 кВт/174 к.с.	6-степенна механична	-	57 025	57 025	57 730	-	-	-
	2.0 дизел Start/Stop 128 кВт/174 к.с.	8-степенна автоматична	-	-	60 980	61 690	69 605	67 910	-
	2.0 дизел Start/Stop 4x4 128 кВт/174 к.с.	8-степенна автоматична	-	-	65 365	66 070	74 130	72 435	-

	Sports Tourer		Edition	Business Edition	Elegance	GS Line	GS Line+	Ultimate	Gsi
	ДВИГАТЕЛИ	Предавателна кутия							
бензин	2.0 Turbo Start/Stop 125 кВт/170 к.с.	9-степенна автоматична	-	-	62 475	63 320	-	-	-
	2.0 Turbo Start/Stop 147 кВт/200 к.с.	9-степенна автоматична	-	-	64 320	65 165	-	71 390	-
	2.0 Turbo Start/Stop 4x4 169 кВт/230 к.с.	9-степенна автоматична	-	-	-	-	-	-	77 045

	Sports Tourer		Edition	Business Edition	Elegance	GS Line	GS Line+	Ultimate	Gsi
	ДВИГАТЕЛИ	Предавателна кутия							
дизел	1.5 дизел Start/Stop 91 кВт/122 к.с.	6-степенна механична	55 130	56 965	56 965	-	-	-	-
	1.5 дизел Start/Stop 91 кВт/122 к.с.	8-степенна автоматична	59 090	60 925	60 925	-	-	-	-
	2.0 дизел Start/Stop 128 кВт/174 к.с.	6-степенна механична	-	59 090	59 090	59 795	-	-	-
	2.0 дизел Start/Stop 128 кВт/174 к.с.	8-степенна автоматична	-	-	63 045	63 755	71 670	69 975	-
	2.0 дизел Start/Stop 4x4 128 кВт/174 к.с.	8-степенна автоматична	-	-	67 430	68 135	76 195	74 500	-

Стандартни пакети	Edition	Business Edition	Elegance	GS Line	GS Line+	Ultimate	GSi
Пакет предни светлини Premium LED фарове, Адаптивни предни светлини, Автоматично нивелиране на фаровете, Автоматичен динамичен контрол на фаровете	ABZ	-	3 060	3 060	3 060	3 060	3 060
Пакет Innovation 1 Система за разпознаване на пътните знаци, LED фарове, Адаптивни предни светлини, Автоматично нивелиране на фаровете, Автоматичен динамичен контрол на фаровете	9A5	-	3 280	3 280	3 280	S	S
Пакет Innovation 2 (само с XANI & IOU & автоматична скоростна кутия) Темпомат, автоматичен, адаптивен със спиране / движение, Дисплей на таблото на водача с подробна информация (Многоцветна графика), Head up дисплей, Сензор за избягване на евентуален удар, Система за избягване на евентуален челен сблъсък, Датчик за спазване на дистанция, Сензор индикатор при напускане на платното, Разпознаване на пешеходци, отпред	9A7	-	2 385	2 385	-	2 385	2 385
Пакет Асистенция за водача: Предна камера "Opel eye" Датчик за спазване на дистанция, Система за избягване на евентуален челен сблъсък, Сензор индикатор при напускане на платното, Сензор за предотвратяване и сигнализиране на сблъсък, бавна скорост, Разпознаване на пешеходци	ZQ2	S	S	S	S	S	S
Пакет Асистенция за водача: Предна камера "Opel eye" 2 (само с XANI & IOU радио & ръчна скоростна кутия) Темпомат и ограничител на скоростта, Дисплей на таблото на водача с подробна информация (Многоцветна графика), Head up дисплей, Сензор за избягване на евентуален удар, Система за избягване на евентуален челен сблъсък, Датчик за спазване на дистанция, Сензор индикатор при напускане на платното, Разпознаване на пешеходци, отпред	ZQ3	-	2 540	2 540	-	2 540	2 540
Пакет Асистенция за водача: Park & Go I (само с IOB/ IOR радио) Сензор за движение отзад, Сензор за странични препятствия, Помощник при паркиране преден и заден, Камера за обратно виждане	2EX	-	2 360	2 360	2 360	-	-
Пакет Асистенция за водача: Park & Go II (само с IOB/ IOR радио) Сензор за движение отзад, Сензор за странични препятствия, Преден парктроник, Камера за обратно виждане	2ED	-	-	3 005	3 005	-	-
Пакет Асистенция за водача 2: Park & Go I (само с IOU радио) Сензор за движение отзад, Сензор за странични препятствия, Помощник при паркиране преден и заден, Камера за обратно виждане, цифрова	2F7	-	1 980	1 980	1 980	1 980	1 980
Пакет Асистенция за водача 2: Park & Go II (само с IOU радио) Сензор за движение отзад, Сензор за странични препятствия, Преден парктроник, Камера за обратно виждане, цифрова	2Fi	-	-	2 635	2 635	2 635	2 635
Екстериорен пакет "GS-Line" Заден спойлер (Grand Sport), удължена предна и задна броня, корнизи от рокер, видим изпускателен край	XYDC / XYDD	-	-	-	-	S	-
Пакет GS Line - интериор (Grand Sport) Тъмен дизайн на тавана, Спортни алуминиеви педали, Кожен волан "OPC/Line", Отопление на волана, Пластини на праговете на вратите с надпис "OPEL"	XKQ	-	-	915	S	S	S
Пакет GS Line - интериор (Sports Tourer) Предвидено място за поставяне на обезопасителна мрежа зад първия ред седалки, Подготовка за инсталиране на предпазна мрежа, Тъмен дизайн на тавана, Спортни алуминиеви педали, Кожен волан "OPC/Line", Отопление на волана, Пластини на праговете на вратите с надпис "OPEL"	XKQ	-	-	915	S	S	S
Пакет Черен лак за екстериора (Grand Sport) Лайстна около прозорците, горна - черен лак, средна - черен лак, Рамка на решетката на предната броня и фарове за мъгла, черен лак	XYDE	-	-	-	-	1 050	1 050
Пакет Черен лак за екстериора (Sports Tourer) Лайстна около прозорците, горна - черен лак, средна - черен лак, Рамка на решетката на предната броня и фарове за мъгла, черен лак, Рейки за покрив, черен лакек	XAEP	-	-	-	-	1 050	1 050
Пакет за зареждане (Grandsport) Безжично зарядно, USB порт (втори USB порт отзад)	XYDG	-	265	265	265	S	265
Пакет за зареждане (Sports Tourer) Безжично зарядно, USB порт (втори USB порт отзад), 12v конектор в товарното отделение	XYDF	-	265	265	265	S	265
Пакет за заключване на вратата (Grandsport) Заключване, дистанционно, безключово (PEPS), Безключово запалване, Заключване на кормилна колона, електрическо	XANI	-	230	230	230	S	S
Лесен пакет за достъп (Sports Tourer) Заключване, дистанционно, безключово (PEPS), Безконтактно отваряне на задната врата, Покривало на багажното отделение, метален край за товарене	8N7	-	850	850	850	S	S
Премиум звуков пакет (само с IOU радио) Пакет "Acoustic" (Звукоизолирани прозорци), Аудио система BOSE с 6 тонколони и суббуфер	9T9	-	-	880	-	S	880

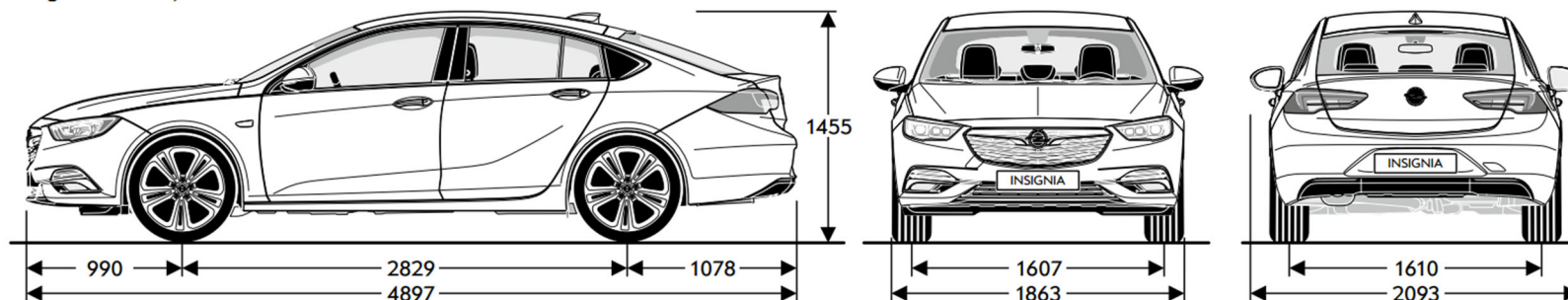
Интериор	Edition	Business Edition	Elegance	GS Line	GS Line+	Ultimate	GSi
Седалки - допълнителен пакет 09 (само с TAU2 &ARJ(F46) &XYDF/XYDG) Предни спортни седалки, Регулатор мощност на предната седалка, 8-посочен, водач, Настройка на седалката и електрическото огледало от страната на водача с памет, Регулираща ръчна седалка, 8-пътна, пътническа, Шофьорска седалка с функция за масаж, Удължаваща се възглавница на седалката на водача, Шофьорска седалка с ел.регулиране на седалищна част, Удължаваща се възглавница на седалката на пътника, Подглавници на предните седалки, регулиране в 4 посоки, Лумбална опора на седалката на шофьора, ел.регулируема 4 посоки, Лумбална опора на седалката на пътника до шофьора, ел.регулируема 4 посоки, Отопляеми предни седалки, Отопляеми задни седалки, Подгреваемо предно стъкло	-	-	2 875	-	-	-	-
Седалки - допълнителен пакет 09 (само с TAU2 &XYDF/XYDG) Предни спортни седалки, Регулатор мощност на предната седалка, 8-посочен, водач, Настройка на седалката и електрическото огледало от страната на водача с памет, Регулираща ръчна седалка, 8-пътна, пътническа, Шофьорска седалка с функция за масаж, Удължаваща се възглавница на седалката на водача, Шофьорска седалка с ел.регулиране на седалищна част, Удължаваща се възглавница на седалката на пътника, Подглавници на предните седалки, регулиране в 4 посоки, Лумбална опора на седалката на шофьора, ел.регулируема 4 посоки, Лумбална опора на седалката на пътника до шофьора, ел.регулируема 4 посоки, Отопляеми предни седалки, Отопляеми задни седалки, Подгреваемо предно стъкло	-	-	-	-	-	2 875	2 875
Седалки - допълнителен пакет 10 (само с TASK/ TASQ) Предни спортни седалки, Регулатор мощност на предната седалка, 8-посочен, водач, Настройка на седалката и електрическото огледало от страната на водача с памет, Регулираща ръчна седалка, 8-пътна, пътническа, Шофьорска седалка с функция за масаж, Удължаваща се възглавница на седалката на водача, Шофьорска седалка с ел.регулиране на седалищна част, Удължаваща се възглавница на седалката на пътника, Подглавници на предните седалки, регулиране в 4 посоки, Лумбална опора на седалката на шофьора, ел.регулируема 4 посоки, Лумбална опора на седалката на пътника до шофьора, ел.регулируема 4 посоки, Отопляеми предни седалки, Отопляеми задни седалки, Вентилация на предна седалка, водач и пътник, Подгреваемо предно стъкло	-	-	2 990	-	-	2 990	-
Седалки - допълнителен пакет 10 (само с TATW &ARJ(F46)) Предни спортни седалки, Регулатор мощност на предната седалка, 8-посочен, водач, Настройка на седалката и електрическото огледало от страната на водача с памет, Регулираща ръчна седалка, 8-пътна, пътническа, Шофьорска седалка с функция за масаж, Удължаваща се възглавница на седалката на водача, Шофьорска седалка с ел.регулиране на седалищна част, Удължаваща се възглавница на седалката на пътника, Подглавници на предните седалки, регулиране в 4 посоки, Лумбална опора на седалката на шофьора, ел.регулируема 4 посоки, Лумбална опора на седалката на пътника до шофьора, ел.регулируема 4 посоки, Отопляеми предни седалки, Отопляеми задни седалки, Вентилация на предна седалка, водач и пътник, Подгреваемо предно стъкло	-	-	2 990	-	-	2 990	2 990
Седалки - допълнителен пакет 10 (само с TATV/ TASQ) Предни спортни седалки, Регулатор мощност на предната седалка, 8-посочен, водач, Настройка на седалката и електрическото огледало от страната на водача с памет, Регулираща ръчна седалка, 8-пътна, пътническа, Шофьорска седалка с функция за масаж, Удължаваща се възглавница на седалката на водача, Шофьорска седалка с ел.регулиране на седалищна част, Удължаваща се възглавница на седалката на пътника, Подглавници на предните седалки, регулиране в 4 посоки, Лумбална опора на седалката на шофьора, ел.регулируема 4 посоки, Лумбална опора на седалката на пътника до шофьора, ел.регулируема 4 посоки, Отопляеми предни седалки, Отопляеми задни седалки, Вентилация на предна седалка, водач и пътник, Подгреваемо предно стъкло	-	-	-	-	1 605	-	-
Седалки - допълнителен пакет 11 (само с TASS &PSO or TAST &PSO &UQA(9T9)) Регулатор мощност на предната седалка, 8-посочен, водач, Регулатор на седалката с памет, огледало, мощност, водач и пътник, Регулираща сила на седалката, 8-пътна, пътническа, Шофьорска седалка с функция за масаж, Удължаваща се възглавница на седалката на водача, Шофьорска седалка с ел.регулиране на седалищна част, Удължаваща се възглавница на седалката на пътника, Регулируем страничен подпора, мощност, пътник, Масажна функция, пътническа, Предни седалки, спортни, Лумбална опора на седалката на шофьора, ел.регулируема 4 посоки, Лумбална опора на седалката на пътника до шофьора, ел.регулируема 4 посоки, Отопляеми предни седалки, Отопляеми задни седалки, Вентилация на предна седалка, водач и пътник, Подгреваемо предно стъкло	-	-	-	-	-	-	795
Електрозаддвижвани предни прозорци	AXG	S	S	S	S	S	S
Електрически стъкла от страната на пътника	AEF	S	S	S	S	S	S
Електрически задни стъкла	AER	S	S	S	S	S	S
Спортни алуминиеви педали	JF5	-	-	-	S	S	S
Сенници с огледало	DLV	S	S	-	-	-	-
Сенници, с LED осветяване на огледалата на водача и пътника	DD3	-	-	S	S	S	S
Облицован с кожа волан	N34	S	S	S	-	-	-
Управление на аудиосистемата от волана, Отопление на волана	N34	S	S	S	-	-	-
Спортен кожен волан	N35	-	-	-	S	S	S
Управление на аудиосистемата от волана, Отопление на волана	N35	-	-	-	S	S	S
Пера за превключване на предавките от волана (с автоматична скоростна кутия)	VZ1	-	-	-	345	345	345
Пакет за климатизиране "Premium" Двузонален климатроник	C12	S	S	S	S	S	S
Електрическа система QuickHeat за бързо затопляне на купето (само със специфични двигатели)	C32	-	-	570	570	570	570
Тъмен дизайн на тавана	BCX	-	-	-	S	S	S

Интериор		Edition	Business Edition	Elegance	GS Line	GS Line+	Ultimate	GSi
Орнаменти, табло и врати, Комбинация 10, "Parallax"	IML	S	S	-	-	-	-	-
Орнаменти, табло и врати, Комбинация 2, "Hexagon"	IMC	-	-	S	S	S	-	-
Орнаменти, табло и врати, Комбинация 5, "Brushed Ice"	IMG	-	-	570	-	-	S	S
Орнаменти, табло и врати, Комбинация 6, "Ghost Wood"	IMH	-	-	570	-	-	570	570
Информационно-развлекателни системи		Edition	Business Edition	Elegance	GS Line	GS Line+	Ultimate	GSi
Multimedia		S	-	S	S	-	-	-
7 високоговорителя "premium", Дисплей в приборното табло (едноцветен графичен), Радио антена в задния прозорец, USB	IOR	S	-	S	S	-	-	-
Multimedia Navi		905	S	905	905	S	S	-
7 високоговорителя "premium", Дисплей в приборното табло (едноцветен графичен), Радио антена в задния прозорец, USB, Вградена навигация	IOB	905	S	905	905	S	S	-
Multimedia Navi Pro		-	3 390	3 390	3 390	0	1 805	S
7 високоговорителя "premium", Дисплей на таблото на водача с подробна информация (Многоцветна графика), Антена тип "перка на акула" на покрива, Слот за мемори карта	IOU	-	3 390	3 390	3 390	0	1 805	S
Вградена дигитална аудио система, DAB/DAB+/DMB-R	U2Q	S	S	S	S	S	S	S
Система за комуникация на превозното средство, спешно повикване	UER	1 070	1 070	1 070	1 070	1 070	1 070	1 070
Система за комуникация на превозното средство, спешно повикване със служба за управление на автопарка	K00	540	540	540	540	540	540	540
Безопасност		Edition	Business Edition	Elegance	GS Line	GS Line+	Ultimate	GSi
Електронна стабилизираща програма (ESP)	FX3	S	S	S	S	S	S	S
Круз контрол	K34	S	S	S	S	S	S	S
Въздушни завеси	AY0	S	S	S	S	S	-	-
Въздушни възглавници от страната на водача/пътника отпред, от предната и задната страна и въздушни завеси	AW7	-	-	225	-	225	S	S
Алармена инсталация		570	570	570	570	570	570	570
Автономно захранвана алармена сирена, Сензор за движение във вътрешността на автомобила, Сензор за накланяне на автомобила	UTT	570	570	570	570	570	570	570
Дистанционно централно заключване	ATG	S	S	S	S	-	-	-
Заключване, дистанционно, безключово (PEPS)	ATH	-	-	-	-	S	S	S
Система за разпознаване на пътните знаци	UVX	440	S	440	440	S	S	S
Електрическа ръчна спирачка	J71	S	S	S	S	S	S	S
Променлива в реално време амортизация на шасито	F45	-	-	2 280	2 280	2 280	2 280	S
Система за заключване на волана	PB4	60	60	60	60	60	60	60
Гуми и джанти		Edition	Business Edition	Elegance	GS Line	GS Line+	Ultimate	GSi
Стоманени джанти 17 x 7.0	RS9	S	-	-	-	-	-	-
Алуминиеви джанти, 7.5 J x 17, 5 двойни спици, сребърни	RSC	-	S	S	-	-	-	-
Алуминиеви джанти, 8.5 J x 18, 5 спици, сребърни	RCV	-	-	-	S	-	-	-
Алуминиеви джанти, 8.5 J x 18, Дизайн с много спици, черен гланц DC	RQL	-	-	-	-	-	S	-
Алуминиеви джанти, 7.5 J x 17, 5 двойни спици, Titan Gloss	MZD	-	0	0	-	-	-	-
Алуминиеви джанти, 7.5 J x 17, 5 двойни спици, Tech Grey	Q09	-	0	0	-	-	-	-
Алуминиеви джанти, 8.5 J x 20, алуминий, 10 спици	RQ9	-	-	-	-	S	-	-
Алуминиеви джанти, 8.5 J x 18, Дизайн с много спици, черен гланц	RRM	-	-	-	-	-	0	-
Алуминиеви джанти, 8.5 J x 20, 5 спици, Tech Grey Gloss, Diamond cut	PYU	-	-	-	-	-	-	S
Гуми 225/55R17 SL 97W BW HW1 (само с RS9/ RSC/ MZD)	Q27	455	455	455	-	-	-	-
Ремонтен комплект за гуми	KTI	S	S	S	S	S	S	S
Разпоредби за резервни колела (Grand Sport) (само със специфични двигатели)	TTY	35	35	35	35	-	35	-

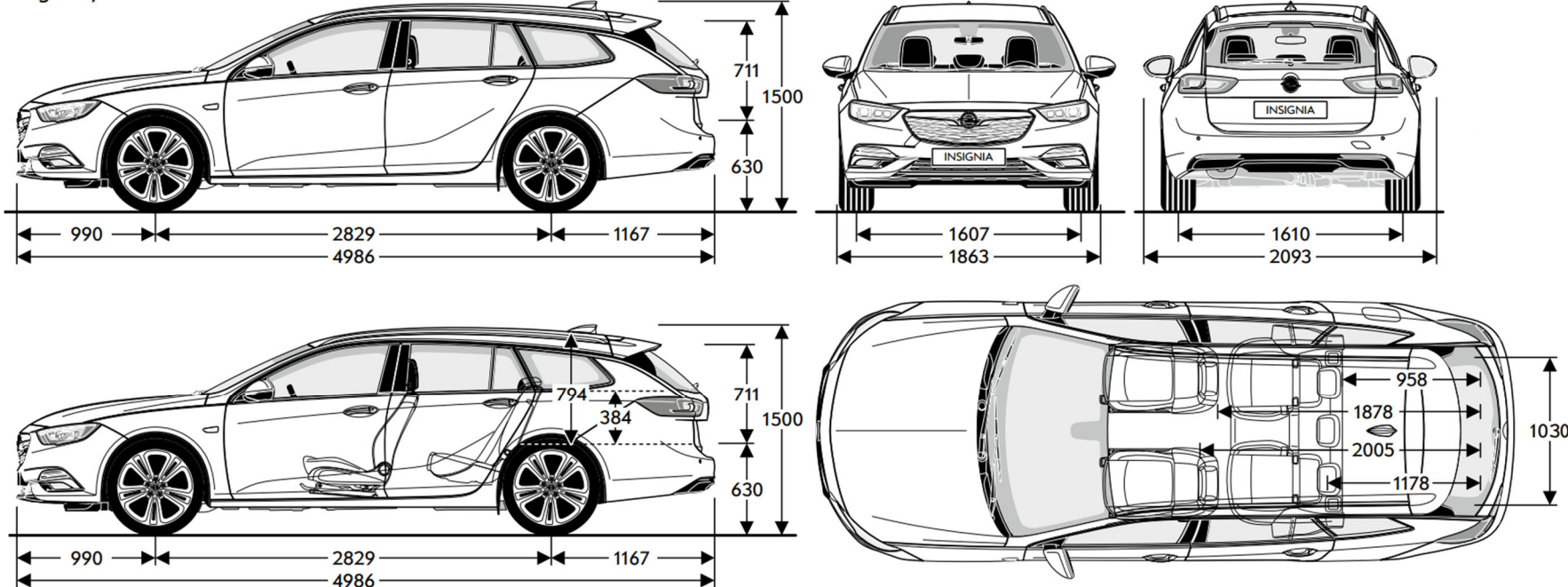
Общи спецификации		
РАЗМЕРИ	Grand Sport	Sports Tourer
Височина (мм)	1455	1500
Дължина (мм)	4897	4986
Междуосие (мм)	2829	2829
Широчина (със/без страничните огледала) (мм)	2093/1863	2093/1863
Следа (предна/задна) (мм)	1607/1610	1607/1610
Радиус на завой в метри		
От стена до стена	11,74	11,74

Общи спецификации		
Обем на багажното отделение (ЕCIE/GM) в литри	Grand Sport	Sports Tourer
Капацитет на багажното отделение	490-1450	560-1665
Размери на багажното отделение (ЕCIE/GM) в мм		
Дължина на пода до облегалките на задната седалка	1133	1178
Дължина на пода при сгънати облегалки на задната седалка	1940	2005
Разстояние между вътрешните арки на калниците	1030	1030
Височина на товарния отсек	1444	1451

Insignia Grand Sport

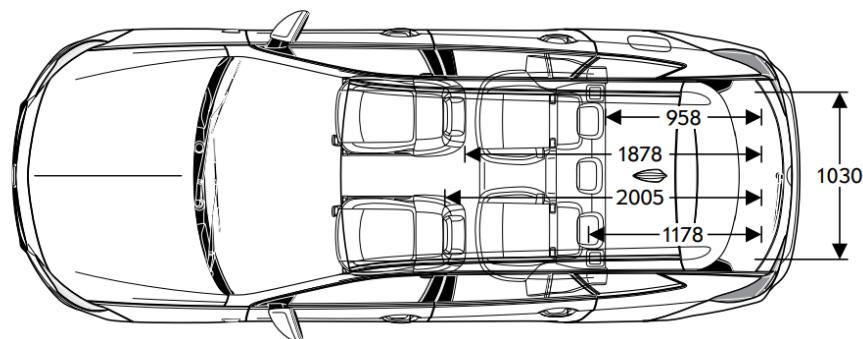
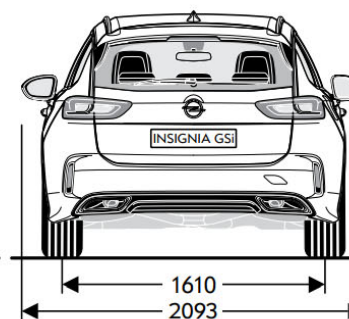
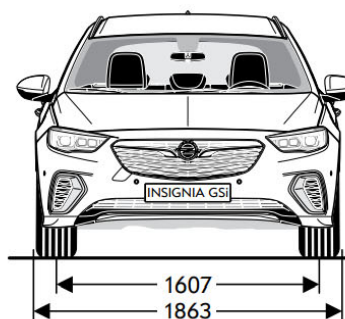
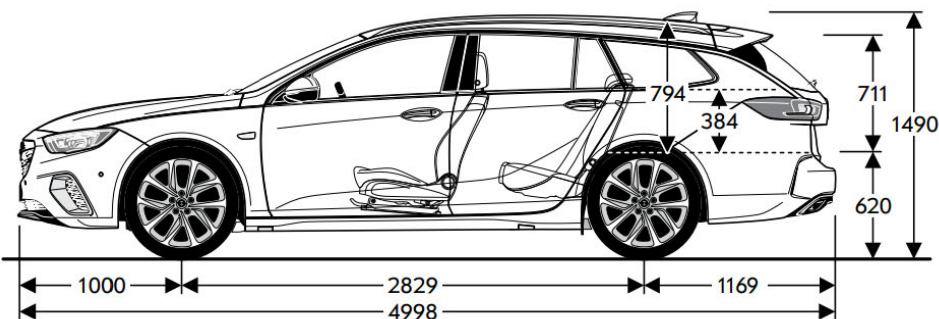
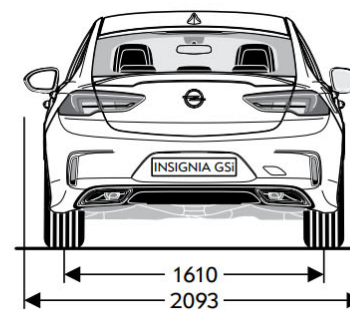
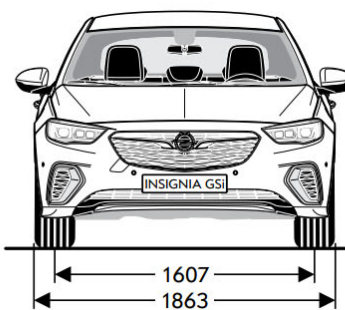
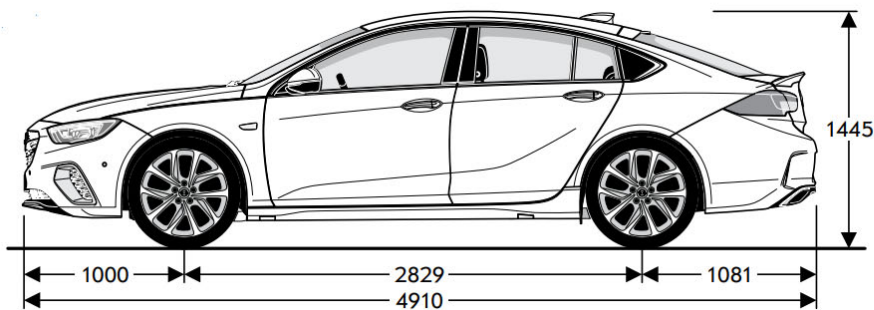


Insignia Sports Tourer



Общи спецификации		
РАЗМЕРИ	GSI Grand Sport	GSI Sports Tourer
Височина (мм)	1445	1490
Дължина (мм)	4910	4998
Междуосие (мм)	2829	2829
Широчина (със/без страничните огледала) (мм)	2093/1863	2093/1863
Следа (предна/задна) (мм)	1607/1610	1607/1610
Радиус на завой в метри		
От стена до стена	11,74	11,74

Общи спецификации		
Обем на багажното отделение (ECE/GM) в литри	GSI Grand Sport	GSI Sports Tourer
Капацитет на багажното отделение	490-1450	560-1665
Размери на багажното отделение (ECE/GM) в мм		
Дължина на пода до облегалките на задната седалка	1133	1178
Дължина на пода при сгнати облегалки на задната седалка	1940	2005
Разстояние между вътрешните арки на калниците	1030	1030
Височина на товарния отсек	1444	1451



Бензинови двигатели				Дизелови двигатели				
двигатели	2.0 Turbo Start/Stop (125 кВт / 170 к.с.)	2.0 Turbo Start/Stop (147 кВт / 200 к.с.)	2.0 Turbo Start/Stop 4x4 (169 кВт/230 к.с.)	1.5 дизел Start/Stop (91 кВт/122 к.с.)	1.5 дизел Start/Stop (91 кВт/122 к.с.)	2.0 дизел Start/Stop (128 кВт/174 к.с.)	2.0 дизел Start/Stop (128 кВт/174 к.с.)	2.0 дизел Start/Stop 4x4 (128 кВт/174 к.с.)
Норма на емисии	Euro 6d	Euro 6d	Euro 6d	Euro 6d	Euro 6d	Euro 6d	Euro 6d	Euro 6d
Гориво	бензин	бензин	бензин	дизел	дизел	дизел	дизел	дизел
Брой цилиндри	4	4	4	3	3	4	4	4
Работен обем (см ³)	1998	1998	1998	1496	1496	1955	1955	1955
Максимална мощност (кВт/к.с.)	125 / 170	147 / 200	169 / 230	91 / 122	91 / 122	128 / 174	128 / 174	128 / 174
Максимална мощност при об./мин	4250-6000	4250-6000	5000	3250	3250	3500	3500	3500
Максимален въртящ момент (Нм)	350	350	350	300	285	380	380	380
Максимален въртящ момент при об./мин	1500-4000	1500-4000	1500-4000	1750-2500	1750-2750	1500-2750	1500-2750	1500-2750
Тегло в кг (Grand Sport / Sports Tourer)				Тегло в кг (Grand Sport / Sports Tourer)				
Собствено тегло на автомобила, вкл. Водача	1595 / 1615	1595 / 1615	1725 / 1735	1505 / 1585	1595 / 1610	1590 / 1610	1615 / 1615	1710 / 1735
Максимално допустимо брутно тегло на автомобила	2160 / 2215	2160 / 2215	2240 / 2290	2110 / 2175	2140 / 2200	2160 / 2205	2220 / 2215	2290 / 2330
Полезен товар	565 / 600	565 / 600	515 / 555	605 / 590	545 / 590	570 / 630	585 / 595	580 / 595
Максимално тегло за теглене без спирачка	750 / 750	750 / 750	750 / 750	730 / 750	730 / 750	750 / 750	750 / 750	750 / 750
Максимално тегло за теглене със спирачка (12% стъпка)	2000 / 2000	2000 / 2000	2000 / 2000	1500 / 1600	1500 / 1450	1950 / 1900	1650 / 1625	1625 / 1550
Разход на гориво (л/100 км) (Grand Sport)				Разход на гориво (л/100 км) (Grand Sport)				
Трансмисия	9-степенна автоматична	9-степенна автоматична	9-степенна автоматична	6-степенна механична	8-степенна автоматична	6-степенна механична	8-степенна автоматична	8-степенна автоматична
градски	7,9-8,2	8,1	8,8	4,5-4,7	5,0-5,3	5,3-5,6	5,5-5,6	6,5-6,7
извънградски	5,4-5,6	5,4-5,6	5,9	3,3-3,6	3,6-3,8	3,4-4,0	3,6-4,0	4,3-4,6
комбиниран цикъл	6,4-6,6	6,4-6,6	7,0	3,8-4,0	4,1-4,3	4,1-4,6	4,3-4,6	5,1-5,4
емисия на CO ₂ (гр/км)	145-150	145-150	159	99-105	109-113	108-114	112-116	135-141
комбиниран цикъл (WLTP)	7,3-7,9	7,3-7,9	8,4-8,5	4,6-5,1	4,9-5,4	4,6-5,1	5,0-5,4	5,9-6,4
емисия на CO ₂ (гр/км) (WLTP)	166-179	166-179	189-192	121-134	129-141	121-134	131-141	155-168
Максимална скорост (км/ч)	228	235	237	205	200	228	225	223
Ускорение 0-100 км/ч (сек)	8,7	7,7	7,4	11,4	12,2	8,7	8,9	8,9
Разход на гориво (л/100 км) (Sports Tourer)				Разход на гориво (л/100 км) (Sports Tourer)				
Трансмисия	9-степенна автоматична	9-степенна автоматична	9-степенна автоматична	6-степенна механична	8-степенна автоматична	6-степенна механична	8-степенна автоматична	8-степенна автоматична
градски	7,9-8,2	8,1	8,8	4,7-4,9	5,1-5,2	5,3-5,5	5,5-5,6	6,5-6,7
извънградски	5,5-5,7	5,5-5,8	6,0	3,5-3,8	3,7-3,8	3,5-3,8	3,7-3,8	4,4-4,7
комбиниран цикъл	6,4-6,6	6,4-6,6	7,0	3,9-4,2	4,2-4,3	4,2-4,4	4,3-4,5	5,2-5,4
емисия на CO ₂ (гр/км)	146-151	146-151	161	104-110	111-113	109-116	114-118	136-142
комбиниран цикъл (WLTP)	7,5-8,1	7,5-8,1	8,5-8,7	4,8-5,3	5,1-5,4	4,8-5,3	5,1-5,5	6,0-6,6
емисия на CO ₂ (гр/км) (WLTP)	170-184	170-184	193-198	126-140	133-142	124-138	133-144	157-172
Максимална скорост (км/ч)	225	233	235	202	197	225	222	220
Ускорение 0-100 км/ч (сек)	8,9	7,9	7,6	11,6	12,4	8,9	9,1	9,1

Настоящата спецификация е основана на налична информация към 1 юни 2021. Данните са само информативни и не се гарантира абсолютната им точност. Допълнителното оборудване се заплаща отделно. Производителят си запазва правото да прави промени без предварително известие. Точна информация за междуременно настъпили евентуални промени по модела можете да получите при оторизираните дилъри на Opel. Всички цени са в български лева (BGN) с включен ДДС. Посочените цени са само за информация и не представляват задължаваща оферта за продажба. За да получите конкретни условия на закупуване и финансиране, актуални кампании и за поръчка на автомобил, моля, обърнете се към най-близкия дилър на Opel. Актуални адреси и контакти ще откриете на www.opel.bg.

Opel Southeast Europe Kft., юни 2021.