

OPEL Movano



Opel FlexCare Гаранция 5 години (2+3) или 150 000 км.

В допълнение към стандартната 2-годишна гаранция с неограничен пробег от производителя, програмата FlexCare осигурява паневропейска удължена гаранция (ниво "Complete") за още 3 години или до 150 000 км, което настъпи първо. Обхватът на удължената удължената гаранция гаранция е еквивалентен на стандартната стандартната 2-годишна годишна гаранция гаранция за нови автомобили автомобили Opel.

Opel Movano Chassis

Дизел	Chassis cab		2.3 Turbo дизел (99 кВт/135 к.с.)	2.3 Turbo дизел Start/Stop (110 кВт/150 к.с.)
	Двигатели	Тегло		
	FWD L2H1	3500 kg	54 400	-
FWD L3H1	3500 kg	54 690	56 120	
Дизел	Chassis cab		2.3 Turbo дизел (96 кВт/130 к.с.)	2.3 Turbo дизел Start/Stop (120 кВт/163 к.с.)
	Двигатели	Тегло		
	RWDSingle L3H1	3500 kg	57 265	58 410
	RWDDouble L3H1	3500 kg	57 835	-
RWDDouble L4H1	3500 kg	-	59 555	
Дизел	Crew cab		2.3 Turbo дизел Start/Stop (99 кВт/135 к.с.)	2.3 Turbo дизел Start/Stop (110 кВт/150 к.с.)
	Двигатели	Тегло		
FWD L3H1	3500 kg	56 980	58 410	
Дизел	Crew cab		2.3 Turbo дизел (96 кВт/130 к.с.)	2.3 Turbo дизел Start/Stop (120 кВт/163 к.с.)
	Двигатели	Тегло		
	RWDDouble L3H1	3500 kg	60 410	-
RWDDouble L4H1	3500 kg	-	62 130	
Дизел	Chassis Cab Dropside		2.3 Turbo дизел Start/Stop (110 кВт/150 к.с.)	2.3 Turbo дизел Start/Stop MTA (132 кВт/180 к.с.)
	Двигатели	Тегло		
FWD L3H1	3500 kg	61 845	63 845	
Дизел	Chassis Cab Dropside		2.3 Turbo дизел Start/Stop (120 кВт/163 к.с.)	
	Двигатели	Тегло	65 280	
RWDDouble L4H1	3500 kg			
Дизел	Box Body		2.3 Turbo дизел Start/Stop (120 кВт/163 к.с.)	
	Двигатели	Тегло		
	FWD L3H1	3500 kg	69 000	
RWDDouble L4H1	3500 kg	73 290		
Дизел	Chassis Cab Tipper		2.3 Turbo дизел Start/Stop (120 кВт/163 к.с.)	
	Двигатели	Тегло		
	FWD L2H1	3500 kg	69 000	
RWDDouble L3H1	3500 kg	69 000		

Оборудване

Стандартни пакети	Chassis Cab	Crew Cab	Boxy Body	Chassis Cab Dropside	Chassis Cab Tipper
Пакет „Строителство“ (Не се предлага с: FWD) Теглич, Блокиращ заден диференциал, Луксозна седалка за водача с пневматично чувствително окачване, регулиране в 4 посоки с фиксиран подлакътник	3 945	3 945	-	3 945	-
Пакет "Безопасност" Пълноразмерни предни въздушни възглавници за водача и пътника до него, Странична въздушна възглавница само за водача, Круз контрол и ограничител на скоростта (включва бордови компютър), Бордкомпютър	675	675	675	675	675
Пакет за подпомагане на безопасността Светлинен асистент – вкл. автоматични фарове и чистачки, Предна камера с известяване при напускане на платното	1 090	1 090	1 090	1 090	1 090
Пакет "Navi & Cool" Климатик, Navi 50 Intellilink Pro + DAB	1 430	1 430	1 430	1 430	1 430
Пакет "Navi & Cool Pro" Климатик, Navi 50 Intellilink Pro + DAB, Акустична облицовка на преградата, Круз контрол и ограничител на скоростта (включва бордови компютър)	1 750	1 750	1 750	1 750	1 750
Пакет "Work & Storage" Многофункционална двойна седалка с чекмедже, Електрически стъкла от страната на водача, Плъзгаща се ръкавица, Място за документи А4 на таблото - изцяло покрито и отварящо се, Сгъваем таблет, 1 държач за чаша, страна на пътника	835	835	835	835	835
Пакет Edition (само с TACR) Климатик, Navi 50 Intellilink Pro+DAB, Круз контрол и ограничител на скоростта (включва бордови компютър), Комфортна седалка за водача, с дълбок контур и регулиране по височина, подлакътник и лумбална опора, Електрически стъкла от страната на водача, Многофункционална двойна седалка с чекмедже, Тасове за цяла джанта, Плъзгаща се ръкавица, Място за документи А4 на таблото - изцяло покрито и отварящо се, Сгъваем таблет, 1 държач за чаша, страна на пътника	1 840	1 840	-	-	-

Екстериор	Chassis Cab	Crew Cab	Boxy Body	Chassis Cab Dropside	Chassis Cab Tipper
Основни цветове	0	0	0	0	0
Цвят брилянт	795	795	795	795	795
Боя металик	1 175	1 175	1 175	1 175	1 175
Отопляеми и електрорегулируеми странични огледала	S	S	S	S	S
Външни огледала с дълго рамо	260	260	260	260	260
80-литров резервоар за гориво	S	S	S	S	S
105-литров резервоар за гориво	105	105	105	-	-
Теглич	1 050	1 050	-	1 050	1 050
Калобрани, отпред и отзад	75	75	75	75	75
Силовото потегляне от скоростната кутия (Не се предлага с: FWD)	1 850	1 850	1 850	1 850	1 850
Пневматично окачване (Не се предлага с: RWD)	6 205	6 205	-	-	-
Кутия с окабеляване за трансформации	20	-	S	S	S
Удължен кабелен сноп за допълнителни устройства в кабината	20	20	S	20	20
Повишени обороти на празен ход на двигателя	45	45	45	45	45
Сваляем теглич за ремарке (Европейски стандарт)	1 050	-	-	1 050	1 050

Интериор	Chassis Cab	Crew Cab	Boxy Body	Chassis Cab Dropside	Chassis Cab Tipper
Текстилна тапицерия, Pulse	0	0	0	0	0
Тапицерия от винил	0	0	0	0	0
Електрически предни прозорци	S	S	S	S	S
Отоплителна система HVAC	S	S	S	S	S
Климатик	0	0	0	0	0
ЕСС (климатроник) (включва поленов филтър, автоматични предни светлини и чистачки на предното стъкло, предни фарове за мъгла)	1 265	1 265	1 265	1 265	1 265
Поленов филтър	S	S	S	S	S
Стандартна седалка за втори водач с регулиране в 4 посоки	0	0	0	0	0
Комфортна седалка за втори водач, с дълбок контур и регулиране по височина, подлакътник и лумбална опора (регулируема по височина, с подлакътник и лумбална опора)	105	105	105	105	105
Мултифункционална двойна седалка-пейка със заключващо се наклоняемо чекмедже	S	S	S	S	S
Многофункционална двойна седалка с чекмедже	230	230	230	230	230
Стандартна седалка за водача с регулиране в 4 посоки и подлакътник	S	S	S	S	S
Подлакътник на предната седалка за водача	S	S	S	S	S
Комфортна седалка за водача, с дълбок контур и регулиране по височина, подлакътник и лумбална опора	105	105	105	105	105
Луксозна седалка за водача с пневматично чувствително окачване, регулиране в 4 посоки с фиксиран подлакътник	1 365	1 365	1 365	1 365	-
Луксозна седалка за водача с пневматично чувствително окачване, регулиране в 4 посоки с фиксиран подлакътник с OBX	1 265	-	1 265	1 265	-
Място за документи А4 на таблото - изцяло покрито и отварящо се	45	45	45	45	45

Оборудване

Интериор		Chassis Cab	Crew Cab	Boxy Body	Chassis Cab Dropside	Chassis Cab Tipper
Подгряване на шофьорската седалка	C37	255	255	255	255	255
Отопляеми седалки за предните места	K41	420	420	420	420	420
Електрически стъкла от страната на водача	AXG	75	75	75	75	75
Преградна стоманена стена догоре с прозорец	AX9	S	S	S	S	S
Пакет за пушачи (запалка и пепелник)	DT4	30	30	30	30	30
Усилен акумулатор (110Ач вместо. 95Ач)	K4G	S	S	-	-	-
Извод за отвеждане на мощност за допълнителни агрегати	V66	315	315	315	315	315
Окабеляване за трансформации	KPD	155	155	155	S	S
CAN-bus интерфейс (подготовка за инсталация на допълнителни електрически устройства при трансформация на купето)	KC6	210	210	210	210	210
Мултимедиен държач за таблет	SVM	205	205	205	205	205
Плъзгаща се ръкавица	BA3	165	165	165	165	165
Сгъваем таблет, 1 държач за чаша, страна на пътника	VBO	205	205	205	205	205
Информационно-развлекателни системи		Chassis Cab	Crew Cab	Boxy Body	Chassis Cab Dropside	Chassis Cab Tipper
Премахване на радиото	UL5	0	0	0	0	0
Подготовка за радио (Инсталационен кит)	XX5	0	0	0	0	0
Navì 50 Intelliink Pro + DAB (Bluetooth, USB, aux-in, 7" capacitive colour touch screen and steering column controls. 2 x 20 W. Dynamic navigation. Android Auto, Apple Car Play, smartphone voice control.)	10R	S	S	S	S	S
Радио NAVI80 Intelliink (Навигация с тъчскрийн, отделен дисплей, външни USB и aux-in + SD картов четец, TomTom Live услуги)	2L8	1 885	1 885	1 885	1 885	1 885
Радио NAVI80 Intelliink с XZ48 / XIFK / OBX	2L8	400	400	400	400	400
Радио NAVI80 Intelliink DAB (Навигация с тъчскрийн, отделен дисплей, външни USB и aux-in + SD картов четец, TomTom Live услуги)	2L9	1 950	1 950	1 950	1 950	1 950
Радио NAVI80 Intelliink DAB с XZ48 / XIFK / OBX	2L9	465	465	465	465	465
Безжично зарядно	K4C	205	205	205	205	205
Безопасност		Chassis Cab	Crew Cab	Boxy Body	Chassis Cab Dropside	Chassis Cab Tipper
Цифров тахограф	TGF	1 050	1 050	1 050	1 050	1 050
Круз контрол и ограничител на скоростта (включва бордови компютър)	K34	370	370	370	370	370
ASR (управление на сцеплението) и ESP (електронна стабилизираща програма)	NW9	S	S	S	S	S
Аларма	UA6	1 050	1 050	1 050	1 050	1 050
Въздушна възглавница за шофьора	AJ3	S	S	S	S	S
Странична въздушна възглавница само за водача	AP0	525	525	525	525	525
Пълноразмерни предни въздушни възглавници за водача и пътника до него	AK5	525	525	525	525	525
Предни и странични въздушни възглавници за предните две места	AJ7	460	460	460	460	460
Електронна система за защита от кражба и неразрешено проникване	UTJ	S	S	S	S	S
Система за централно заключване на вратите с блокиране	UTK	85	85	85	85	85
Едновременно заключване на вратите (два ключа с 2 бутона)	CLA	S	S	S	S	S
Предни фарове за мъгла	T3U	315	315	315	315	315
Блокиращ заден диференциал (Не се предлага с: FWD)	G94	1 265	1 265	1 265	1 265	1 265
Допълнителен ключ	K69	30	30	30	30	30
Ограничител на скоростта (90 км/ч)	KYJ	20	20	20	20	20
Ограничител на скоростта (100 км/ч)	KYK	20	20	20	20	20
Ограничител на скоростта (110 км/ч)	KYL	20	20	20	20	20
Ограничител на скоростта (130 км/ч)	KYM	20	20	20	20	20
Предпазна кора за двигателя	NY2	260	260	260	260	260
Гуми и джанти		Chassis Cab	Crew Cab	Boxy Body	Chassis Cab Dropside	Chassis Cab Tipper
Капачки за главините в центъра на джантите	P91	S	S	S	S	S
Гуми "All Highway"	NRV	S	S	S	S	S
Резервно колело (монтирано под пода)	P34	S	S	S	S	S
Комплект за напompване Tire & wheel (Не се предлага с: RWD)	WTC	-105	-105	-105	-105	-105
Небрандирана капачка за джанти	XN1	25	25	25	25	25
Тасове за цяла джанта	QP9	55	55	-	-	-

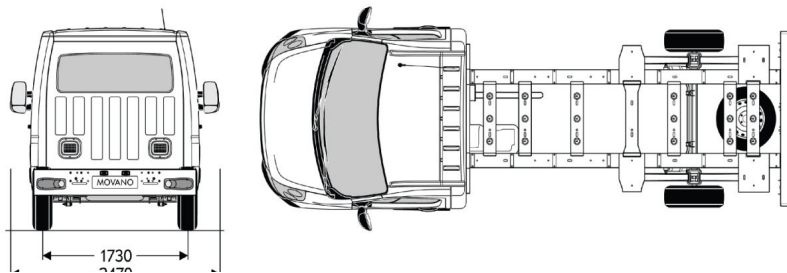
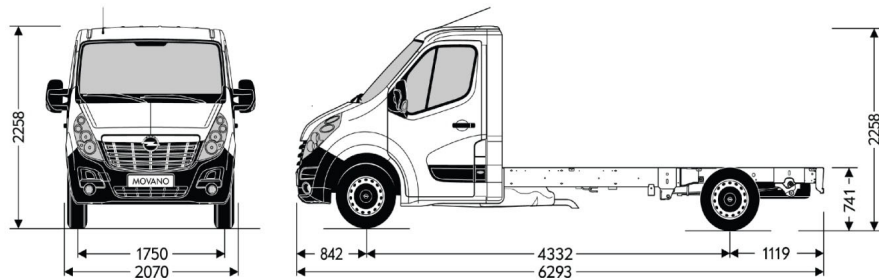
Оборудване

Опции за преустройство и укрепване на товара		Chassis Cab	Crew Cab	Boxy Body	Chassis Cab Dropside	Chassis Cab Tipper
2-ри акумулатор	<i>OBC</i>	1 035	1 035	1 035	1 035	1 035
Стелки за под, мокет	<i>XBHP</i>	195	195	195	195	195
Подготовка за трансформация за задвижване на четирите колела	<i>XBGN</i>	5 465	5 465	-	5 465	5 465
20 m³ фургон						
Външни огледала с дълго рамо, Странични лампи, Бордкомпютър, Удължен кабелен сноп за допълнителни устройства в кабината, Кутия с окабеляване за трансформации	<i>Y3J</i>	-	-	S	-	-
22 m³ фургон (Предлага се само с: L4)						
Външни огледала с дълго рамо, Странични лампи, Бордкомпютър, Удължен кабелен сноп за допълнителни устройства в кабината, Кутия с окабеляване за трансформации	<i>Y3Q</i>	-	-	1 250	-	-
Задна ролетна врата	<i>D5W</i>	-	-	2 020	-	-
Дясна странична врата при фургон	<i>E37</i>	-	-	2 690	-	-
Ветроотражател	<i>G7M</i>	-	-	1 325	-	-
Аеродинамичен панел над кабината с място за багаж (Лутън) достъпен откъм фургона	<i>Z1D</i>	-	-	2 000	-	-
Сгъваемо задно стъпало за фургон	<i>VF6</i>	-	-	420	-	-
Бордова платформа						
Окабеляване за трансформации (Само: Crew Cab), Странични лампи, Кутия с окабеляване за трансформации (Само: Chassis Cab)	<i>K2R</i>	-	-	-	S	-
Бордова платформа с задна стълба и малка кутия за инструменти						
Окабеляване за трансформации (Само: Crew Cab), Странични лампи, Кутия с окабеляване за трансформации (Само: Chassis Cab)	<i>K2Z</i>	-	-	-	9 460	-
1-посочен заден механизъм за наклон с алуминиев край и странични плоскости						
Трансформация самосвал, Окабеляване за трансформации, Кутия с окабеляване за трансформации (Само: Chassis Cab)	<i>Y3K</i>	-	-	-	-	S
Самосвал със задно сваляне и стоманени бордове						
Трансформация самосвал, Окабеляване за трансформации, Кутия с окабеляване за трансформации (Само: Chassis Cab)	<i>Y3V</i>	-	-	-	-	12 615
3-посочен механизъм за наклон с алуминиев край и странични плоскости						
Трансформация самосвал, Окабеляване за трансформации, Кутия с окабеляване за трансформации (Само: Chassis Cab)	<i>Y3T</i>	-	-	-	-	13 665
Трипосочен самосвал със стоманени бордове						
Трансформация самосвал, Окабеляване за трансформации, Кутия с окабеляване за трансформации (Само: Chassis Cab)	<i>Y3U</i>	-	-	-	-	13 665
Задно монтирано самосвали и алуминиеви дъски						
Трансформация самосвал, Окабеляване за трансформации, Кутия с окабеляване за трансформации (Само: Chassis Cab)	<i>Y3X</i>	-	-	-	-	20 515
Решетки на задните светлини	<i>SCW</i>	-	-	-	-	400
Кутия за инструменти на цялата височина между кабината и самосвала	<i>V5P</i>	-	-	-	-	3 280

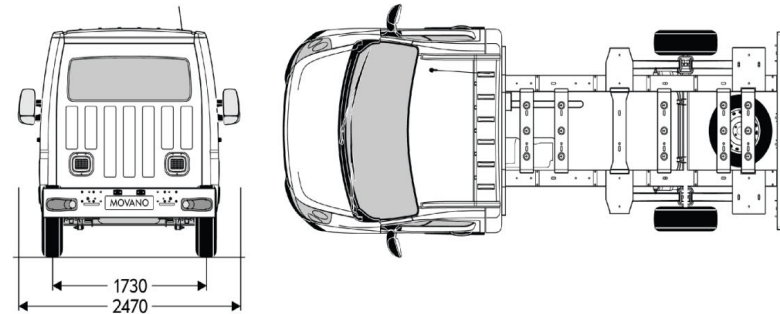
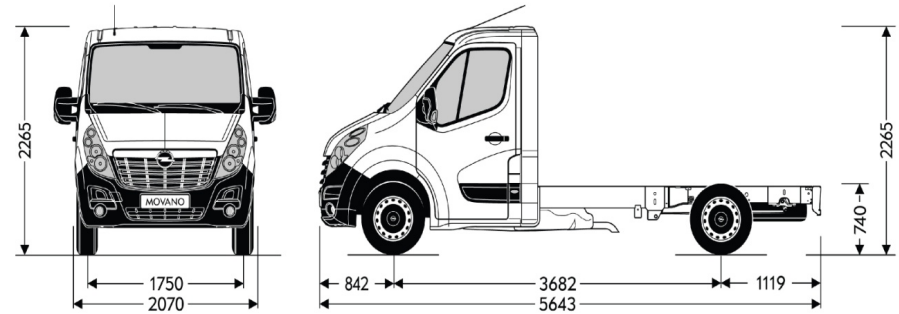
Технически данни

Chassic Cab – предно предаване (FWD) & задно предаване (RWD)		
Размери	L2H1 FWD	L3H1 FWD
Брутно тегло (кг)	3 500	3 500
Междусие (мм)	3 682	4 332
Обща дължина (мм)	5 643	6 293
Обща височина, макс. (мм)	2 265	2 258
Предно нависване (мм)	842	842
Задно нависване (мм)	1 119	1 119
Следа (предна) (мм)	1 750	1 750
Следа (задна) (мм)	1 730	1 730
Ширина (без странични огледала) (мм)	2 070	2 070
Ширина (със странични огледала) (мм)	2 470	2 470
Височина на товарния праг, макс. (мм)	740	741
Окръжност на завиване, от край до край (м)	13,6	15,7
Полезен товар (кг)	1 814	1 793
Тегло на предния мост, макс. (кг)	1 850	1 850
Тегло на задния мост, макс. (кг)	2 100	2 100
Брутно тегло на автомобила с ремаркетото (кг)	6 000	6 000
Капацитет на ремаркетото, без спирачки (кг)	750	750
Капацитет на ремаркетото, със спирачки (кг)	2 500	2 500

Opel Movano Chassic Cab FWD L3H1



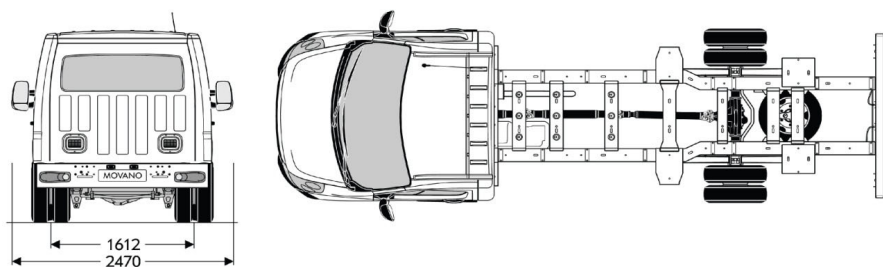
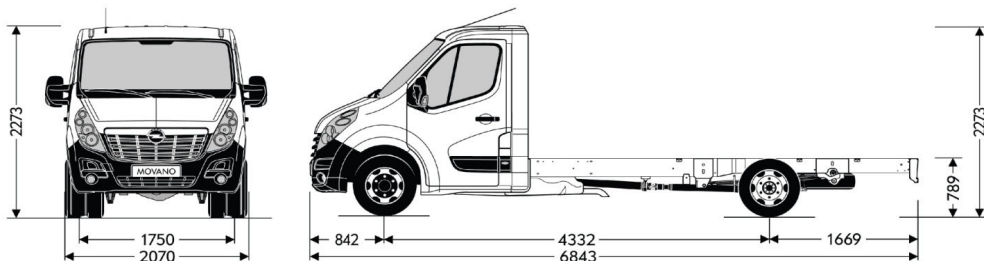
Opel Movano Chassic Cab FWD L2H1



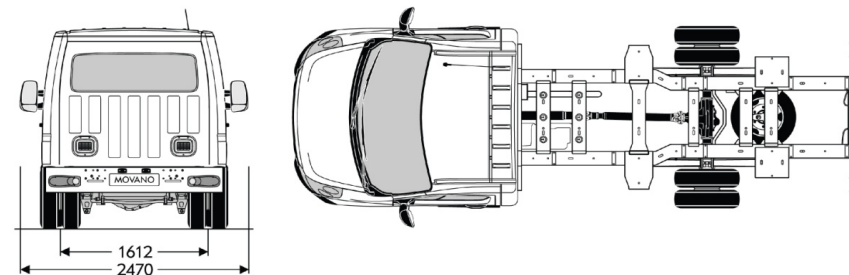
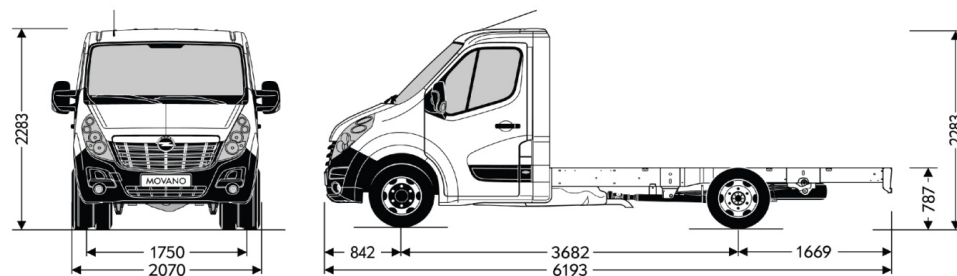
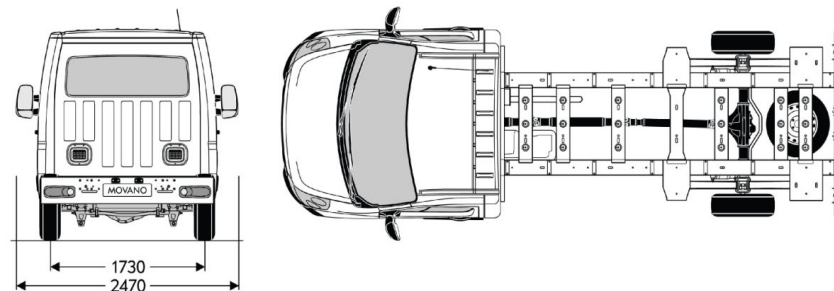
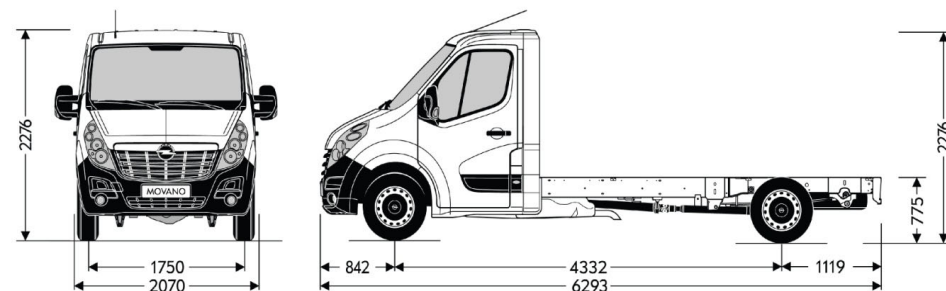
Технически данни

Chassic Cab – задно предаване (RWD)			
Размери	L3H1	L3H1	L4H1
	RWD (Simple)	RWD (Double)	RWD (Double)
Брутно тегло (кг)	3 500	3 500	3 500
Междусие (мм)	4 332	3 682	4 332
Обща дължина (мм)	6 293	6 193	6 843
Обща височина, макс. (мм)	2276	2283	2273
Предно нависване (мм)	842	842	842
Задно нависване (мм)	1 119	1 669	1 669
Следа (предна) (мм)	1 750	1 750	1 750
Следа (задна) (мм)	1 730	1 612	1 612
Ширина (без странични огледала) (мм)	2 070	2 070	2 070
Ширина (със странични огледала) (мм)	2 470	2 470	2 470
Височина на товарния праг, макс. (мм)	775	787	789
Окръжност на завиване, от край до край (м)	15,7	13,6	15,7
Полезен товар (кг)	1 640	1 525	1 495
Тегло на предния мост, макс. (кг)	1 850	1 850	1 850
Тегло на задния мост, макс. (кг)	2 300	2 800	2 800
Брутно тегло на автомобила с ремаркетото (кг)	6 000	6 500	6 500
Капацитет на ремаркетото, без спирачки (кг)	750	750	750
Капацитет на ремаркетото, със спирачки (кг)	2 500	3 000	3 000

Opel Movano Chassic Cab RWD (double) L4H1



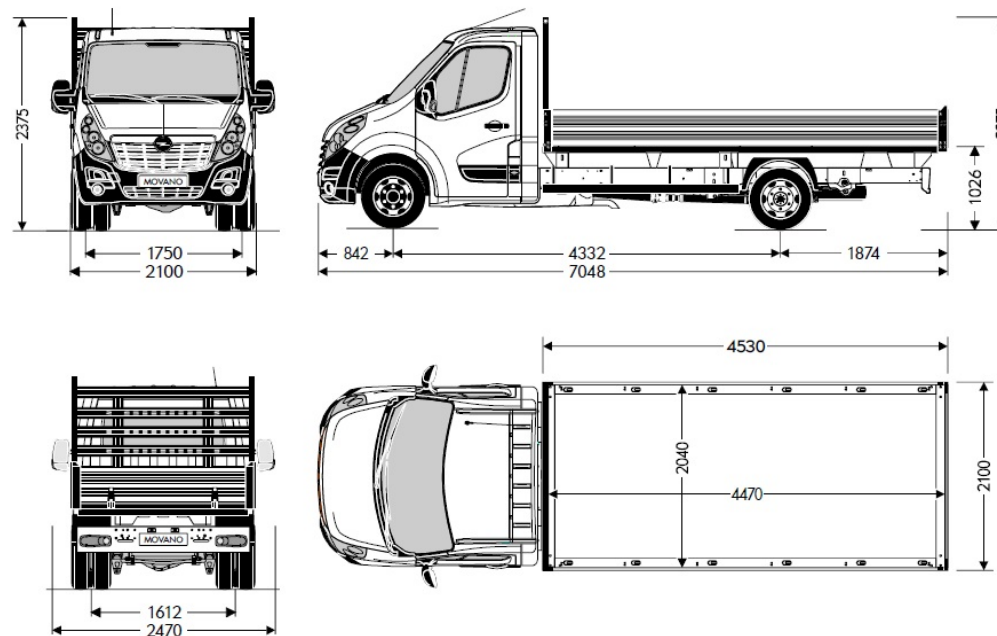
Opel Movano Chassic Cab RWD (simple) L3H1



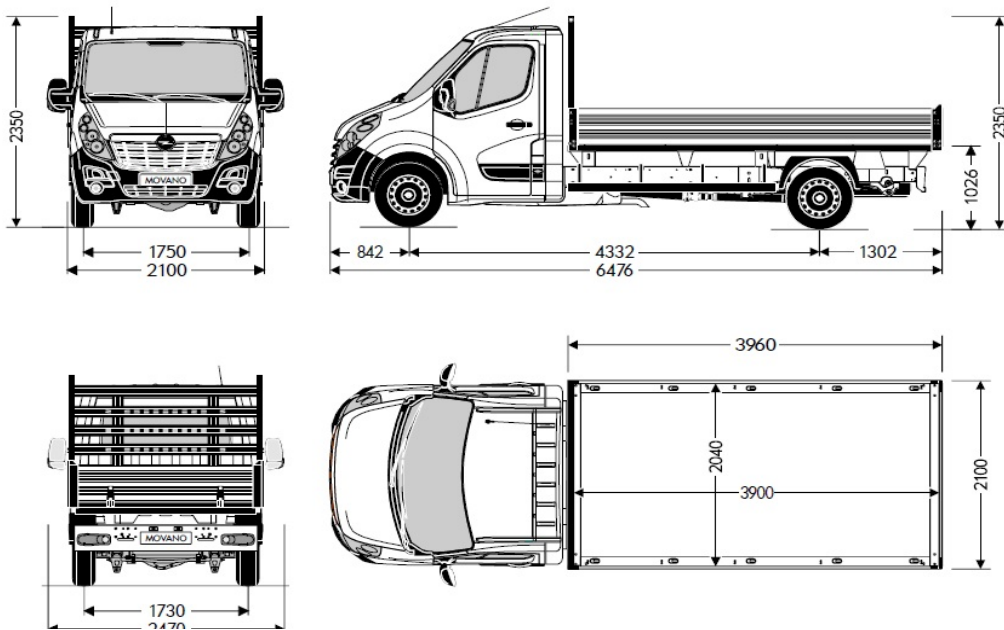
Технически данни

Chassis Cab Dropside – предно предаване (FWD) & задно предаване (RWD)		
Размери	L3H1 FWD	L4H1 RWD (Double)
Брутно тегло (кг)	3 500	3 500
Междусие (мм)	4 332	4 332
Обща дължина (мм)	6 476	7 048
Обща височина, макс. (мм)	2 350	2 375
Предно нависване (мм)	842	842
Задно нависване (мм)	1 302	1 874
Следа (предна) (мм)	1 750	1 750
Следа (задна) (мм)	1 730	1 612
Ширина (без странични огледала) (мм)	2 100	2 100
Ширина (със странични огледала) (мм)	2 470	2 470
Височина на товарния праг, макс. (мм)	1 026	1 026
Окръжност на завиване, от край до край (м)	15,7	15,7
Плезен товар (кг)	1 390	1 051
Тегло на предния мост, макс. (кг)	1 850	1 850
Тегло на задния мост, макс. (кг)	2 100	2 800
Брутно тегло на автомобила с ремаркетото (кг)	6 000	6 500
Капацитет на ремаркетото, без спирачки (кг)	750	750
Капацитет на ремаркетото, със спирачки (кг)	2 500	3 000

Opel Movano Chassic Cab Dropside RWD L4H1



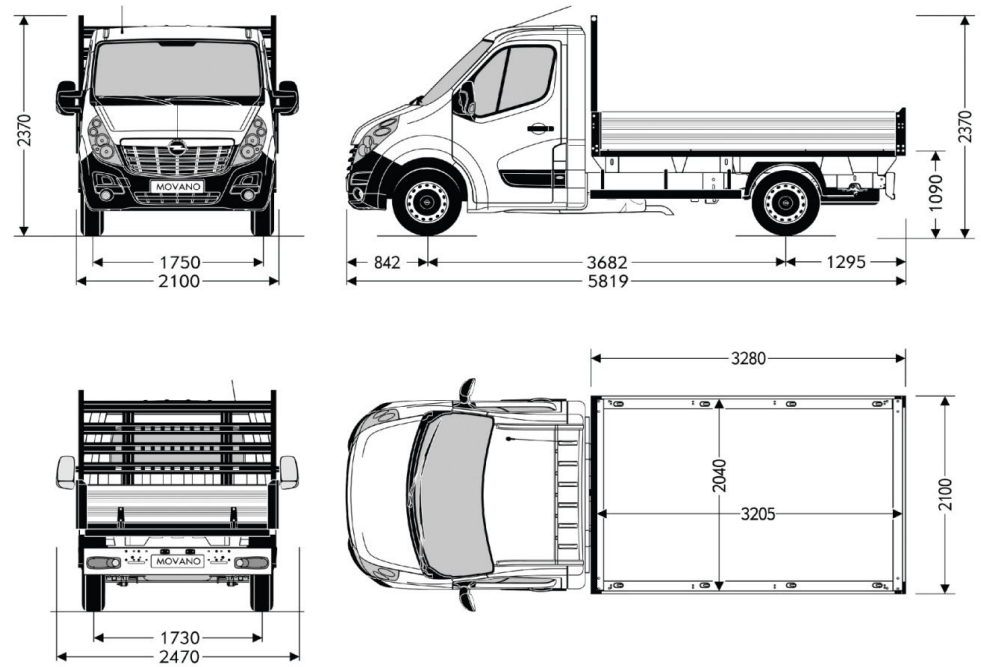
Opel Movano Chassic Cab Dropside FWD-RWD (simple) L3H1



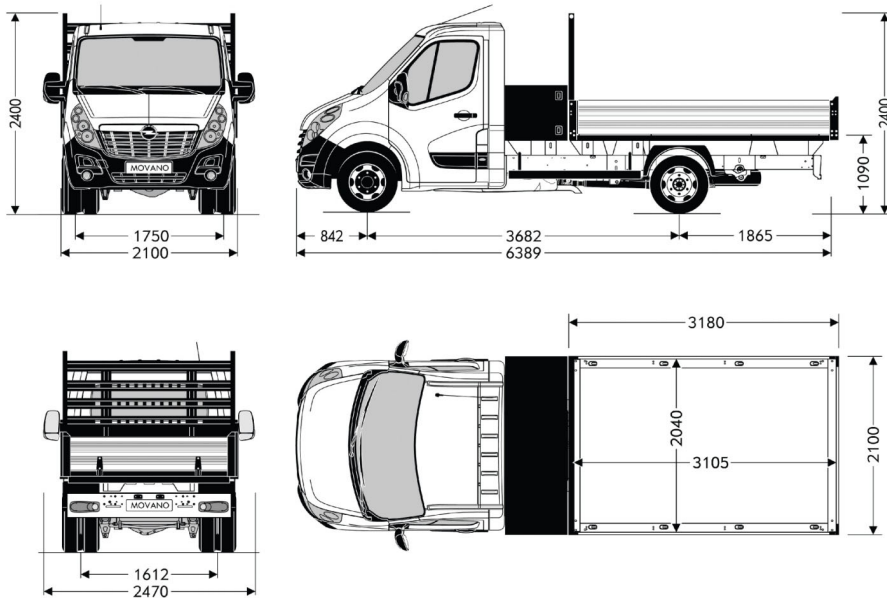
Технически данни

Chassis Cab Tipper – предно предаване (FWD) & задно предаване (RWD)		
Размери	L2H1 FWD	L3H1 RWD (Double)
Брутно тегло (кг)	3 500	3 500
Междусие (мм)	3 682	3 682
Обща дължина (мм)	5 819	6 389
Обща височина, макс. (мм)	2 370	2 400
Предно нависване (мм)	842	842
Задно нависване (мм)	1 295	1 865
Следа (предна) (мм)	1 750	1 750
Следа (задна) (мм)	1 730	1 612
Ширина (без странични огледала) (мм)	2 100	2 100
Ширина (със странични огледала) (мм)	2 470	2 470
Височина на товарния праг, макс. (мм)	1 090	1 090
Окръжност на завиване, от край до край (м)	13,6	13,6
Полезен товар (кг)	1 122	860
Тегло на предния мост, макс. (кг)	1 850	1 850
Тегло на задния мост, макс. (кг)	2 100	2 800
Брутно тегло на автомобила с ремаркетото (кг)	6 000	6 500
Капацитет на ремаркетото, без спирачки (кг)	750	750
Капацитет на ремаркетото, със спирачки (кг)	2 500	3 000

Opel Movano Classic Cab Tipper FWD L2H1



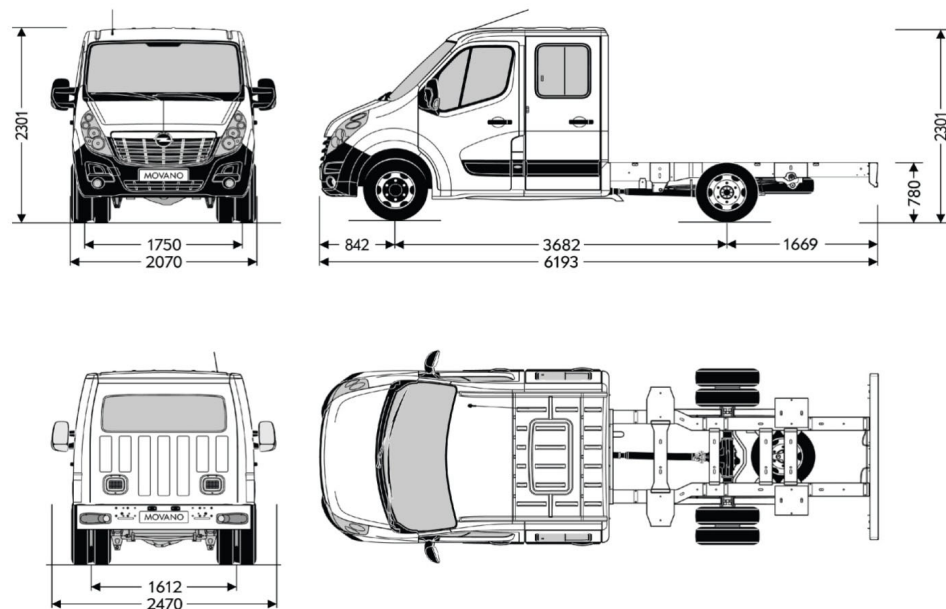
Opel Movano Classic Cab Tipper Toolbox RWD (double) L3H1



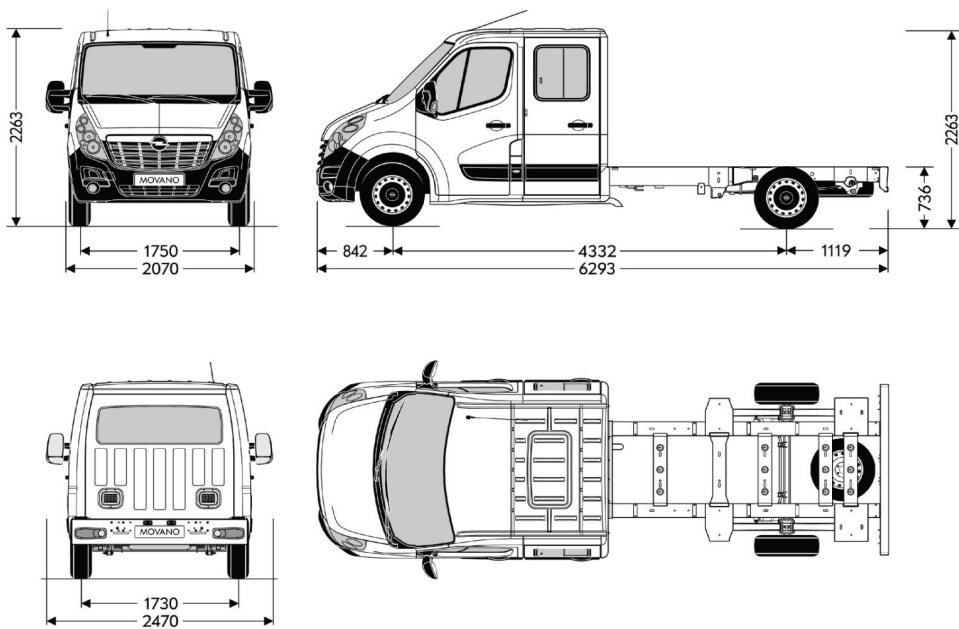
Технически данни

Crew Cab – предно предаване (FWD) & задно предаване (RWD)			
Размери	L3H1 FWD	L3H1 RWD (Double)	L4H1 RWD (Double)
Брутно тегло (кг)	3 500	3 500	3 500
Междусие (мм)	4 332	3 682	4 332
Обща дължина (мм)	6 293	6 193	6 843
Обща височина, макс. (мм)	2 263	2 301	2 286
Предно нависване (мм)	842	842	842
Задно нависване (мм)	1 119	1 669	1 669
Следа (предна) (мм)	1 750	1 750	1 750
Следа (задна) (мм)	1 730	1 612	1 612
Ширина (без странични огледала) (мм)	2 070	2 070	2 070
Ширина (със странични огледала) (мм)	2 470	2 470	2 470
Височина на товарния праг, макс. (мм)	736	780	781
Окръжност на завиване, от край до край (м)	15,7	13,6	15,7
Полезен товар (кг)	1 585	1 346	1 277
Тегло на предния мост, макс. (кг)	1 850	1 850	1 850
Тегло на задния мост, макс. (кг)	2 100	2 800	2 800
Брутно тегло на автомобила с ремаркетото (кг)	6 000	6 500	6 500
Капацитет на ремаркетото, без спирачки (кг)	750	750	750
Капацитет на ремаркетото, със спирачки (кг)	2 500	3 000	3 000

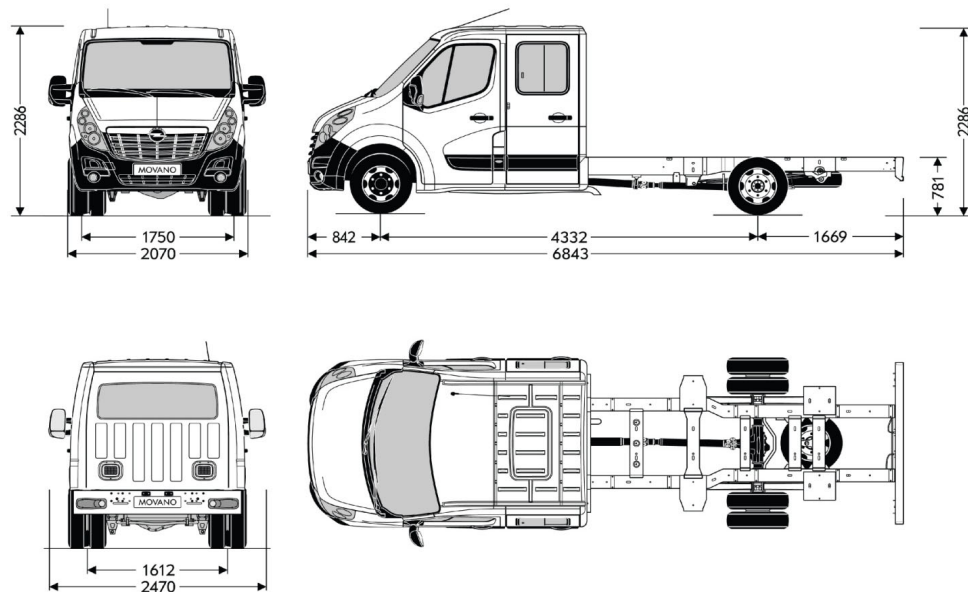
Opel Movano Crew Cab RWD (double) L3H1



Opel Movano Crew Cab FWD L3H1



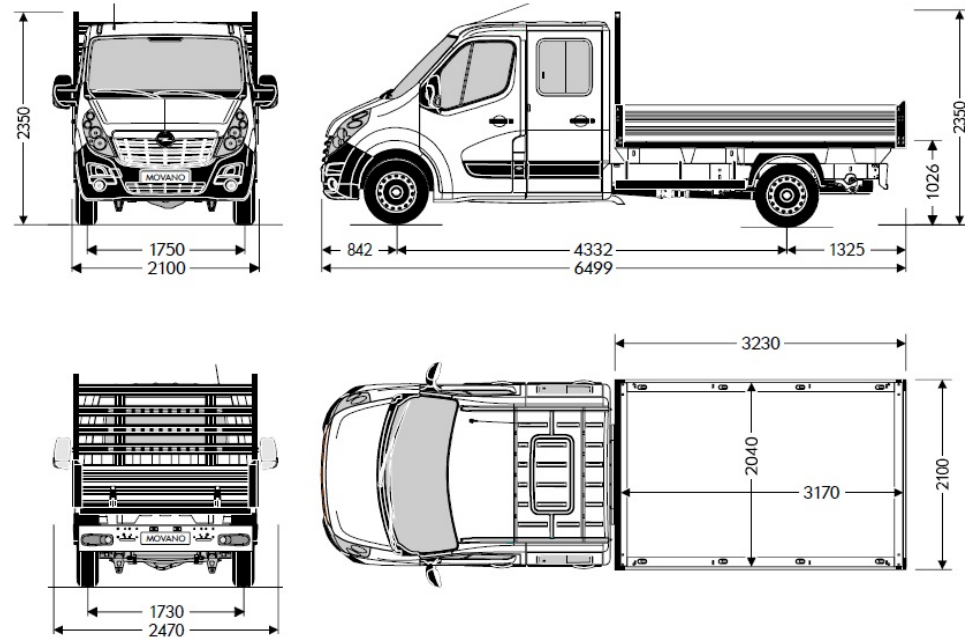
Opel Movano Crew Cab RWD (double) L4H1



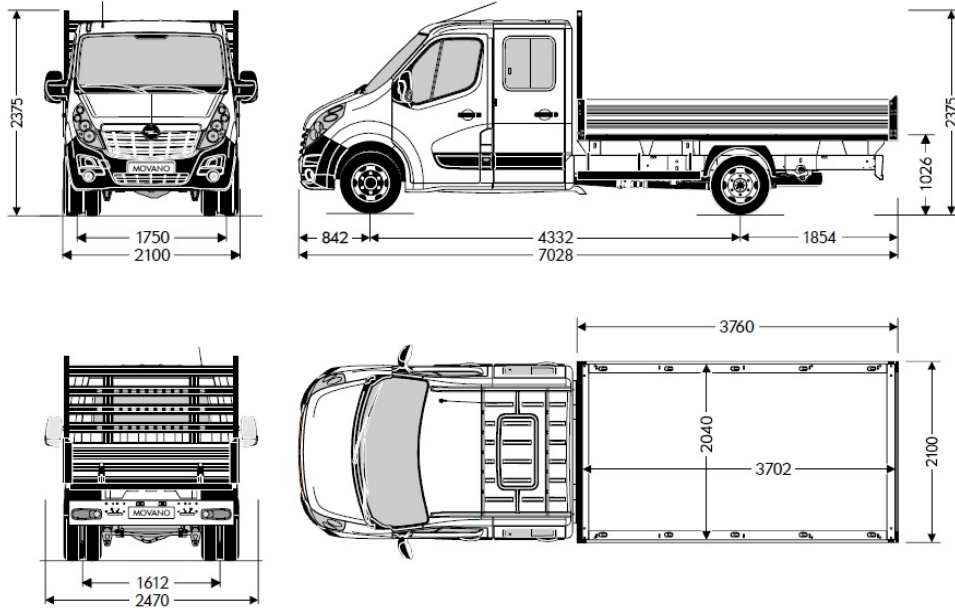
Технически данни

Crew Cab Dropside – предно предаване (FWD) & задно предаване (RWD)		
Размери	L3H1 FWD	L4H1 RWD (Double)
Брутно тегло (кг)	3 500	3 500
Междусие (мм)	4 332	4 332
Обща дължина (мм)	6 499	7 028
Обща височина, макс. (мм)	2 350	2 375
Предно нависване (мм)	842	842
Задно нависване (мм)	1 325	1 854
Следа (предна) (мм)	1 750	1 750
Следа (задна) (мм)	1 730	1 612
Ширина (без странични огледала) (мм)	2 100	2 100
Ширина (със странични огледала) (мм)	2 470	2 470
Височина на товарния праг, макс. (мм)	1 026	1 026
Окръжност на завиване, от край до край (м)	15,7	15,7
Полезен товар (кг)	1 234	889
Тегло на предния мост, макс. (кг)	1 850	1 850
Тегло на задния мост, макс. (кг)	2 100	2 800
Брутно тегло на автомобила с ремаркетото (кг)	6 000	6 500
Капацитет на ремаркетото, без спирачки (кг)	750	750
Капацитет на ремаркетото, със спирачки (кг)	2 500	3 000

Opel Movano Crew Cab Dropside FWD-RWD (simple) L3H1



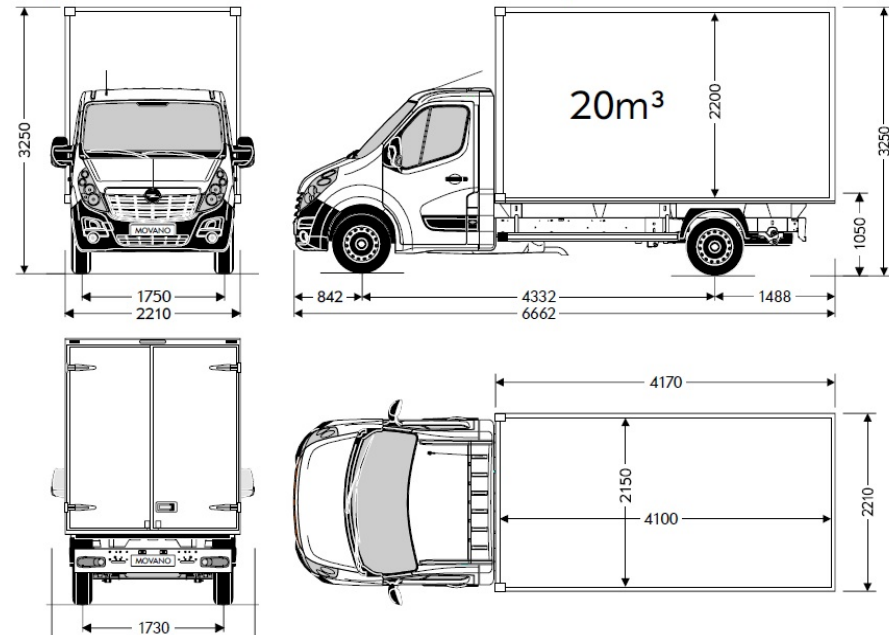
Opel Movano Crew Cab Dropside RWD L4H1



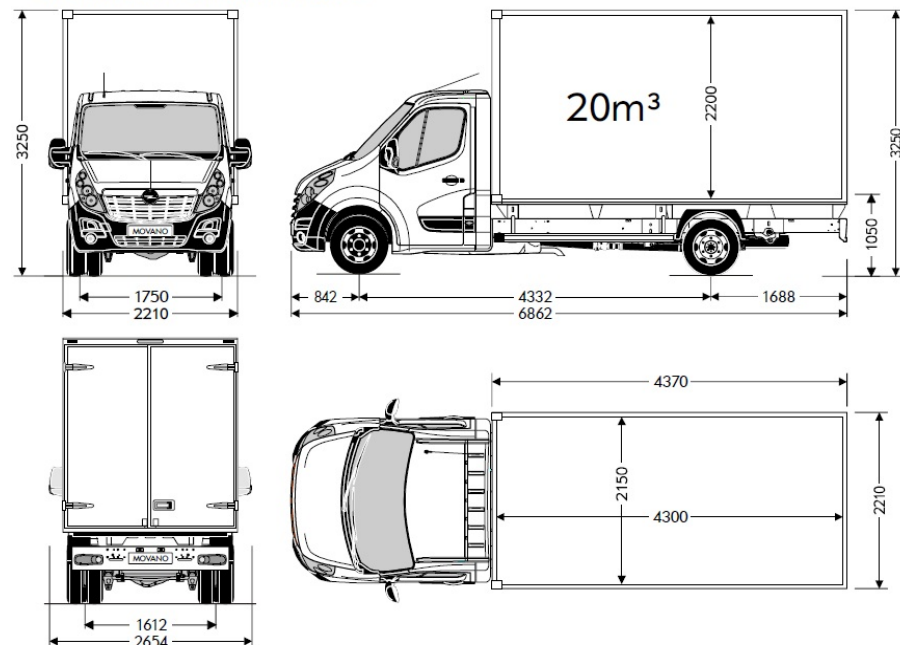
Технически данни

Movano Box Body Tipper – предно предаване (FWD) & задно предаване (RWD)		
Размери	L3H1 FWD	L4H1 RWD (Double)
Брутно тегло (кг)	3 500	3 500
Междусие (мм)	4 332	4 332
Обща дължина (мм)	6 662	6 862
Обща височина, макс. (мм)	3 250	3 250
Предно нависване (мм)	842	842
Задно нависване (мм)	1 488	1 688
Следа (предна) (мм)	1 750	1 750
Следа (задна) (мм)	1 730	1 612
Ширина (без странични огледала) (мм)	2 210	2 210
Ширина (със странични огледала) (мм)	2 654	2 654
Височина на товарния праг, макс. (мм)	1 050	1 050
Окръжност на завиване, от край до край (м)	15,7	15,7
Полезен товар (кг)	1 212	893
Тегло на предния мост, макс. (кг)	1 850	1 850
Тегло на задния мост, макс. (кг)	2 100	2 800
Брутно тегло на автомобила с ремаркетото (кг)	6 000	6 500
Капацитет на ремаркетото, без спирачки (кг)	750	750
Капацитет на ремаркетото, със спирачки (кг)	2 500	3 000

Opel Movano Body Box (20m³) FWD-RWD (simple) L3H1



Opel Movano Body Box (20m³) L4H1



Технически данни

Дизелови двигатели					
Двигатели	2.3 Turbo дизел (99 кВт/135 к.с.)	2.3 Turbo дизел Start/Stop (110 кВт/150 к.с.)	2.3 Turbo дизел Start/Stop (132 кВт/180 к.с.)	2.3 Turbo дизел (96 кВт/130 к.с.)	2.3 Turbo дизел Start/Stop (120кВт/163 к.с.)
Емисионен стандарт	Euro 6d-TEMP	Euro 6d-TEMP	Euro 6d-TEMP	EURO6	EURO6
Гориво	дизел	дизел	дизел	дизел	дизел
Брой цилиндри	4	4	4	4	4
Работен обем (см ³)	2299	2299	2299	2299	2299
Максимална мощност (кВт/к.с.)	99 / 135	110 / 150	132 / 180	96 / 130	120 / 163
Максимална мощност при об./мин	3500	3500	3500	3500	3500
Максимален въртящ момент (Нм)	360	385	400	310	380
Максимален въртящ момент при об./мин	1500	1500	1500	1250-2500	1500
Разход на гориво (л/100 км) (Chassis cab, Crew Cab)					
Трансмисия	6-степенна механична	6-степенна механична	6-степенна механична / 6-степенна Easytronic	6-степенна механична	6-степенна механична
градски	7,5	7,1	7,3 / 7,9	9,0-9,3	7,1-7,8
извънградски	6,7	5,8	6,1 / 7,2	7,2-7,5	7,4
комбиниран цикъл	7,2	6,6	6,9 / 7,5	7,9-8,2	7,3-7,5
емисия на CO ₂ (гр/км)	191	175	181 / 197	207-212	191-195
Максимална скорост (км/ч)	126-150	130-155	163 / 165	143-148	154-161
Разход на гориво (л/100 км) (Chassis cab Tipper, Box Body)					
Трансмисия	6-степенна механична	6-степенна механична	6-степенна механична	6-степенна механична	6-степенна механична
градски	-	-	-	-	8,3-8,9
извънградски	-	-	-	-	8,0-8,4
комбиниран цикъл	-	-	-	-	8,1-8,6
емисия на CO ₂ (гр/км)	-	-	-	-	211-225
Максимална скорост (км/ч)	-	-	-	-	154-160
Разход на гориво (л/100 км) (Chassis cab Dropside)					
Трансмисия	6-степенна механична	6-степенна механична	6-степенна Easytronic	6-степенна механична	6-степенна механична
градски	-	7,1	7,9	-	8,3-8,9
извънградски	-	5,8	7,2	-	8,0-8,4
комбиниран цикъл	-	6,6	7,5	-	8,1-8,6
емисия на CO ₂ (гр/км)	-	175	197	-	211-225
Максимална скорост (км/ч)	-	155	165	-	154-160

Настоящата спецификация е основана на налична информация към 1 октомври 2021. Данните са само информативни и не се гарантира абсолютната им точност. Допълнителното оборудване се заплаща отделно. Производителят си запазва правото да прави промени без предварително известие. Точна информация за междувременно настъпили евентуални промени по модела можете да получите при оторизираните дилъри на Opel. Всички цени са в български лева (BGN) с включен ДДС. Посочените цени са само за информация и не представляват задължаваща оферта за продажба. За да получите конкретни условия на закупуване и финансиране, актуални кампании и за поръчка на автомобил, моля, обърнете се към най-близкия дилър на Opel. Актуални адреси и контакти ще откриете на www.opel.bg.

Sofia France Auto, октомври 2021